

DIGITAL DUPLX ®



Переговорные устройства громкой связи
типа «клиент-кассир»

DD-215T



DD-215G



DD-205T



DD-205G



Описание и отличительные особенности переговорных устройств DD-205/DD-215/DD2x5 S1PL

Описание

Серия переговорных устройств громкой связи типа «клиент -кассир» DD-205 и DD-215 на базе аудиопроцессора Motorola.

Переговорное устройство состоит из пульта оператора и антивандальной панели со встроенной кнопкой вызова (только для моделей DD-215T, DD-215G).

Модельный ряд устройств Digital Duplex предназначен для ведения переговоров и записи между кассиром или оператором с клиентом через стеклянные звуконепроницаемые перегородки.

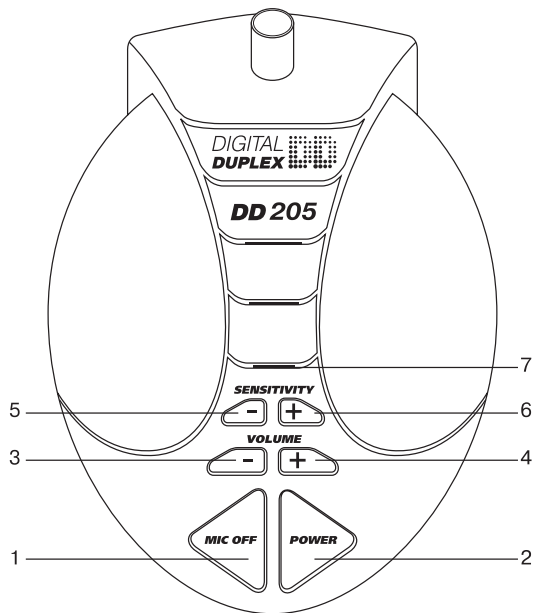
Отличительные особенности

- Антивандальная ударопрочная панель абонента
- Цифровой адаптивный детектор активности (DAD), состоящий из 8-ми независимых цифровых детекторов шума.
- Шумоподавление окружающего фона.
- Электронная регулировка громкости и чувствительности.
- Звуковая и световая индикация регулировок.
- Запись и передача переговоров на FTP сервер и/или карту SD.
- Линейный аудиовыход.
- Возможность отключения микрофона кассира.
- Возможность подключения головной карнитуры или микрофона (на клипсе) в отдельности (для моделей HF).
- Вызов оператора через панель абонента (только для моделей DD-215T, DD-215G).

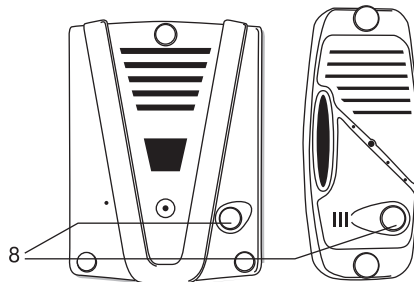
Внимание!

Установка на открытом пространстве пульта оператора рядом с панелью абонента резко ухудшает работу оборудования.

Управление и работа DD-205/DD-215/DD2x5 S1PL

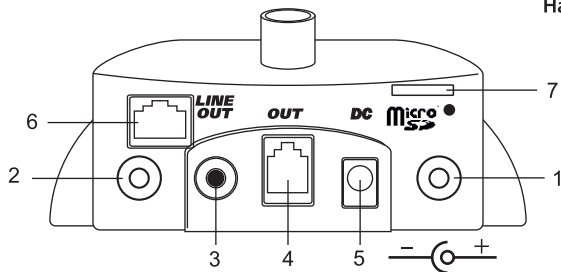


1. «MIC OFF» Отключение микрофона пульта оператора.
2. «POWER» Включение/Отключение питания
3. «-VOLUME» Уменьшение громкости пульта оператора.
4. «+VOLUME» Увеличение громкости пульта оператора.
5. «-SENSITIVITY» Уменьшение чувствительности микрофона оператора.
6. «+SENSITIVITY» Увеличение чувствительности микрофона оператора.
7. Светодиод индикации режимов работы.
8. Кнопка вызова оператора (только для моделей DD-215T, DD-215G).



Подключение DD-2xx/S1PL/S1PL-SD

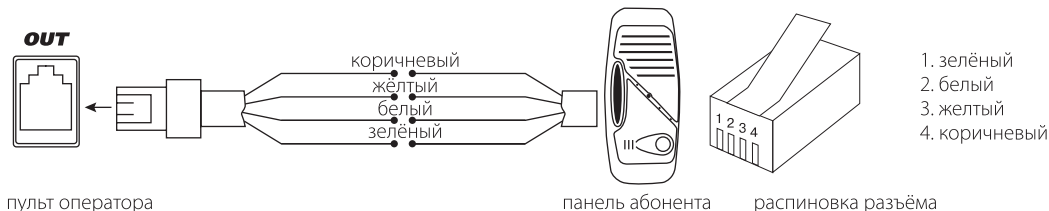
На задней стороне пульта оператора расположены разъёмы:



1. Разъём для головных телефонов гарнитуры (HF).
2. Разъём для микрофона гарнитуры (HF).
3. «LINE OUT» Линейный выход. На него выводятся переговоры обоих абонентов. Выход может использоваться для записи переговоров кассира и клиента.
4. «OUT» Разъём для подключения панели абонента.
5. «POWER» Разъём для подключения питания.
6. Разъём Ethernet 10/100 Mb (S1PL).
7. Слот карты памяти micro SD (S1PL).

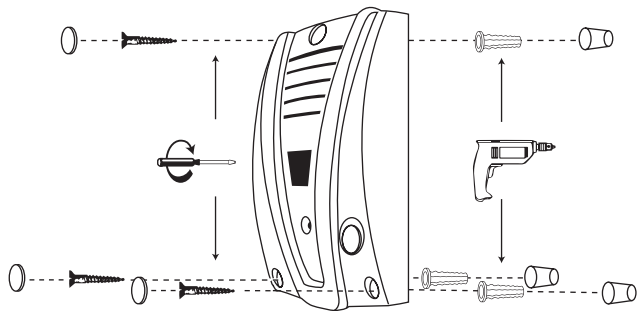
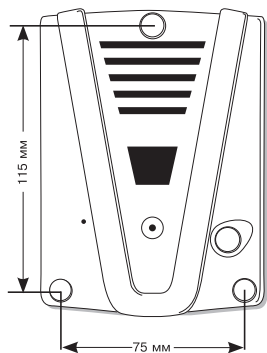
Соединять пульт оператора и панель абонента необходимо строго в соответствии с цветовой раскладкой проводов.

Соединение пульта оператора с панелью абонента:

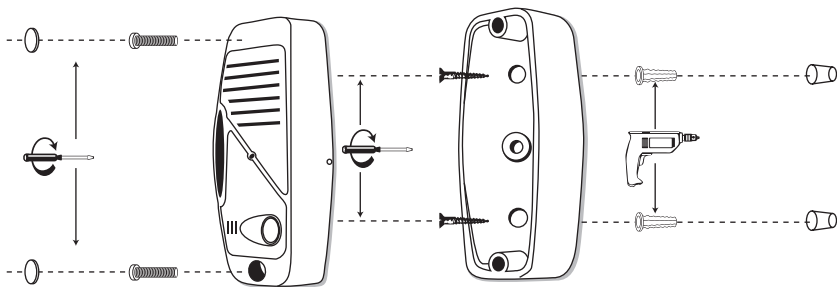


Внимание!!! Абонентские устройства (пульт оператора и внешняя панель) переговорных устройств DD-205/DD-215 не совместимы с абонентскими переговорными устройствами DD-301.

Установка панели абонента «Глория»



Установка панели абонента «Топаз»



Технические характеристики

	Пульт оператора DD-205/DD-215/DD2x5 S1PL	Панель абонента Глория	Панель абонента Топаз
Линия связи	4-х проводная		
Полоса пропускания	200-5000 Гц	200-5000 Гц	200-5000 Гц
Выходная мощность	0,8 Вт/85 dB	0,8 Вт/86 dB	0,6 Вт/86 dB
Регулировка громкости	электронная	автоматическая	
Дополнительные выходы	линейный выход	нет	
Диапазон рабочих температур	от 0° С до +60° С	от - 45° С до +50° С	
Питание	постоянный ток 9 -12 В		
Потребление в дежурном режиме	до 25 мА		
Потребление в рабочем режиме	до 120 мА		
Вес	220/240 гр	205 гр	140 гр
Габариты	70(340/590)х155х130 мм	35х90х130 мм	35х46х110 мм
Эффективное расстояние	300 м (при использовании провода типа КСПВГ сечением не менее 0,4 мм ²)		
Вес комплекта в упаковке не более	—	750 гр	800 гр
Размер упаковки	345х170х80 мм		

Тип устройства:

DD-205

DD-215

DD-2x5 S1PL/S1PL-SD

Модификации:

Т - вызывная панель «Топаз» (DD-205Т)

G - вызывная панель «Глория» (DD-215G)

EM - экспортная модификация для соответствующей
вызывной панели (DD-205Т EM)

Long - с удлинённым гусем (DD-215G Long)

HF - с подключением гарнитуры (DD-205Т HF)

S1PL/S1PL-SD - с записью переговоров

Комплектация:

пульт оператора

внешняя антивандальная вызывная панель

кабель с разъёмом RJ-11 (С4Р4)

крепеж

блок питания

инструкция

упаковка

Гарантия

Переговорный комплекс имеет стандартную гарантию 3 года с момента продажи.

Фирма изготовитель гарантирует безотказную работу устройства при соблюдении условий эксплуатации.

1. Использовать в качестве источника питания только адаптер, которым комплектуется устройство (только для моделей DD-205/DD-215).
2. Не использовать изделие вне указанного температурного диапазона: панель оператора (от 0° С до +60° С), панель абонента (от - 45° С до +50° С).
3. Не допускать самостоятельной разборки или ремонта устройства в течение гарантийного срока.

Номер изделия _____

Дата продажи _____

Подпись продавца _____

М.П.

Производитель оставляет за собой право вносить изменения в устройство, улучшающие его характеристики.

Москва, ул. 2-я Кабельная, дом 2, стр.3
территория завода МОСКАБЕЛЬМЕТ
Группа компаний "КОМКОМ"
www.comcom.ru
Тел\факс: +7(495)995-7555



DD-205G



DD-205T



2018 год