



ГРУППА КОМПАНИЙ

МЕРА®

ЭЛЕКТРОННЫЕ СРЕДСТВА ИЗМЕРЕНИЙ

ВЕСЫ ПЛАТФОРМЕННЫЕ ПВМ-П



BT-1 Full

Многофункциональный терминал



Назначение

Многофункциональные весы для взвешивания и контроля массы, учета и маркировки сырья, готовой продукции и других грузов

Характеристики и достоинства

- + Взвешивание легких и тяжелых грузов на одних весах с автоматическим выбором точности при варьировании нагрузок
- + Кварцевый датчик силы
- + Яркий LED-дисплей
- + Платформа из нержавеющей стали
- + Съёмный терминал и стойка для грузов, превышающих габариты платформы
- + Работа от сети и аккумулятора

Опции

Кронштейн крепления терминала к стене
Драйверы для связи с ПК, программы учета и маркировки
Кабель RS-232
Переходник USB

Функции

- + Трёхдиапазонными режим измерения массы
- + Выборка массы тары
- + Контроль недовеса/перевеса звуковым сигналом
- + Усреднение показаний массы нестабильных нагрузок
- + Счетная функция
- + Суммирование
- + Передача данных на ПК

Сетевые возможности



По умолчанию

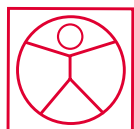


Переходник USB

Стандартная комплектация

- + Платформа необходимого размера
- + Весоизмерительный терминал BT-1 Full с RS-232
- + Стойка крепления терминала
- + Адаптер сетевого питания
- + Руководство по эксплуатации с отметкой о первичной поверке

Варианты эксплуатации



Применение весов для контроля массы тела и взвешивания животных

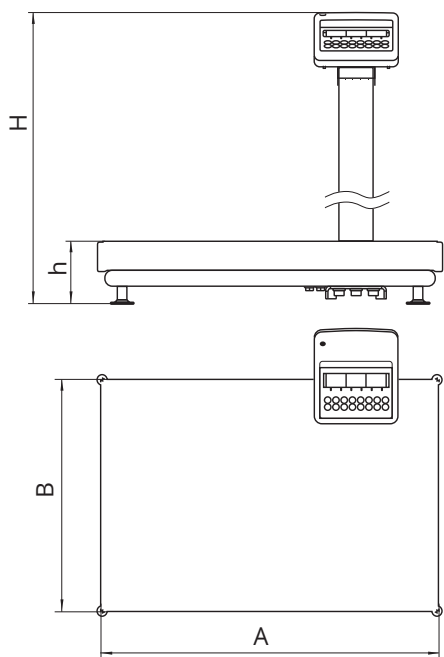


Функция контроля массы в заданных пределах



Работа в счетном режиме

Габариты



Технические характеристики	ПВм-3/30	ПВм-3/150	ПВм-3/300	ПВм-3/600
Мах нагрузка, кг	30	150	300	600
Выборка массы тары, кг	5	20	40	80
Класс точности	III			
Уровень пылевлагозащиты платформы	IP-44	IP-65	IP-65	IP-65
Питание от сети В/Гц	220/50			
Потребляемая мощность, Вт, не более	25			
Аккумулятор	Свинцовый аккумулятор, 6 В			
Диапазон рабочих температур, °С	от -10 до +40			
Гарантийный срок на весы/датчик силы, мес.	12/36			
Срок службы, лет	10			
Масса брутто, кг	6,2	21	41	41



Модель	Мах, кг	Min, г	Цена деления, г	Размер платформы АхВхh, мм	Высота весов* Н, мм
ПВм-3/30	3/15/30	20	1/5/10	300X300x75	420
ПВм-3/30	3/15/30	20	1/5/10	400x400x75	420
ПВм-3/150	30/60/150	200	10/20/50	400X400x120	815
ПВм-3/150	30/60/150	200	10/20/50	600x400x120	815
ПВм-3/300 **	60/150/300	400	20/50/100	850x650x130	815
ПВм-3/600 **	150/300/600	1000	50/100/200	850x650x130	815

* Высота весов с учетом стойки ** Усиленная платформа для защиты от деформаций

Весы поверены

Внесены в Госреестр средств измерений РФ под № 50584-12
Соответствуют требованиям, предъявляемым к весам для взвешивания почтовых отправлений согласно ФЗ РФ «Об обеспечении единства измерений», приказу Минкомсвязи РФ № 184 от 25.12.2009 кроме модели ПВм 3/30

Дискретность многодиапазонных весов ПВм

Модель	DI		DII		DIII	
	Цена деления, г	Мах нагрузка диапазона	Цена деления, г	Мах нагрузка диапазона	Цена деления, г	Мах нагрузка диапазона
ПВм -3/30	1	3 кг	5	15 кг	10	30
ПВм -3/150	10	30 кг	20	60 кг	50	150
ПВм -3/300	20	60 кг	50	150 кг	100	300
ПВм -3/600	50	150 кг	100	300 кг	200	600



ООО «Мера-ТСП»
115088, г. Москва,
ул. Угрешская, д. 2, стр. 83
Тел./факс (495) 411-99-28
E-mail: info@mera-device.ru
www.mera-device.ru



Дистрибьютор:
УНИТАРНОЕ ПРЕДПРИЯТИЕ
г. Минск, ул. Лермонтова 29
tel. +375 17 213-67-00 +375 29 613-67-00
www.RAMOK.by Email: ramok@ramok.by