

ВЕСЫ НАСТОЛЬНЫЕ ПВМ-ЖКИ ПВМ-СД



Назначение

Универсальные весы повышенной точности для фасовки, маркировки и учета сырья, продукции и других грузов

Характеристики и достоинства

- + Взвешивание легких и тяжелых грузов на одних весах с автоматическим выбором точности при варьировании нагрузок
- + Кварцевый датчик силы
- + Прочное основание и платформа для тяжелых грузов
- + Питание от сети, аккумулятора (20 часов автономной работы для весов с LCD-дисплеем)
- + Питание от компьютера при комплектации USB - интерфейсом
- + Широкие сетевые возможности

Опции

- LCD –дисплей с подсветкой
- Кабель RS-232
- интерфейсы USB, 2USB, Ethernet, Wi-Fi
- Драйверы для связи с ПК и онлайн-кассой Эвотор
- Программа для учета и печати этикеток
- Подключение к системе поверки АРМП-МЕРА-D

Функции

- + Трехдиапазонный режим измерений массы
- + Выборка массы тары
- + Счетный режим
- + Передача данных на ПК

Сетевые возможности



По умолчанию

*Опционно

Стандартная комплектация

- + Весы ПВМ с LCD или LED дисплеем, с интерфейсом RS-232
- + Адаптер сетевого питания
- + Руководство по эксплуатации с отметкой о первичной поверке

Варианты эксплуатации



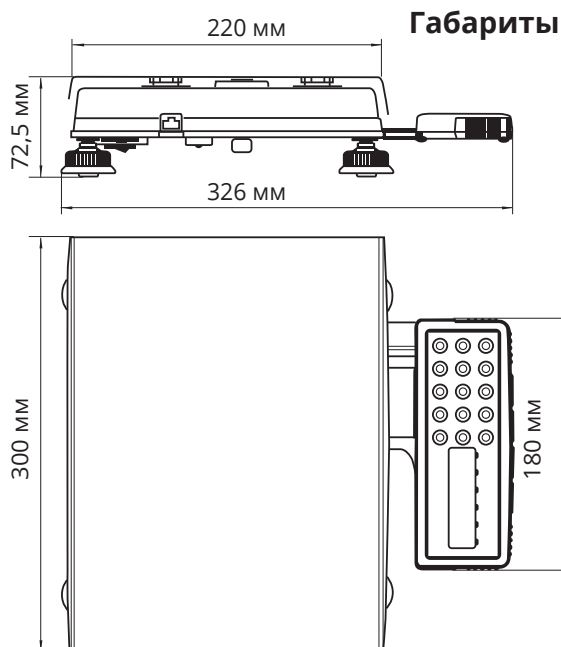
Работа в счетном режиме



Работа с этикет-принтерами при соединении с компьютером



Интеграция с POS-терминалами



Габариты

Технические характеристики	ПВМ-3/6	ПВМ-3/15	ПВМ-3/32
Мах нагрузка, кг	6	15	32
Выборка массы тары, кг	3	3	5
Класс точности	средний		
Питание от сети В/Гц	220/50		
Потребляемая мощность, Вт, не более	10		
Аккумулятор	AAx2, 2,6 В		
Диапазон рабочих температур, °С	от -10 до +40		
Гарантийный срок на весы/датчик силы, мес.	12/36		
Срок службы, лет	10		



ПВМ-СД
с ярким LED-дисплеем



ПВМ-ЖКИ
с энергоэкономичным LCD-дисплеем



ОПЦИОННО:
Подсветка LCD-дисплея для модели ПВМ-ЖКИ

Модель	Нагрузка Мах, кг	Нагрузка Min, г	Цена деления, г	Размер платформы, мм
ПВМ-3/6	1,5/3/6	10	0,5/1/2	220x300
ПВМ-3/15	3/6/15	20	1/2/5	
ПВМ-3/32	3/6/32	20	1/2/5	

Весы поверены

Внесены в Госреестр средств измерений Российской Федерации под № 50584-12

Дискретность многодиапазонных весов ПВМ

Модель	Нагрузка Min, г	DI		DII		DIII		Нагрузка Max, кг
		Цена деления, г	Мах нагрузка диапазона	Цена деления, г	Мах нагрузка диапазона	Цена деления, г	Мах нагрузка диапазона	
ПВМ-3/6	10	0,5	1,5 кг	1	3 кг	2	6	
ПВМ-3/15	20	1	3 кг	2	6 кг	5	15	
ПВМ-3/32	20	1	3 кг	2	6 кг	5	32	

■ Цена деления, г

□ Мах нагрузка диапазона DI,II,III – диапазон весов



ООО «Мера-ТСП»
115088, г. Москва,
ул. Угрешская, д. 2, стр. 83
Тел./факс (495) 411-99-28
E-mail: info@mera-device.ru
www.mera-device.ru

Дистрибьютор:

г. Минск, ул. Лермонтова 29
tel. +375 17 213-67-00 +375 29 613-67-00
www.RAMOK.by Email: ramok@ramok.by