



код продукции 401760СТБ

1364.0-2015
1364.2-2015
1364.3-2015

КОНТРОЛЬНО - КАССОВАЯ МАШИНА
«КАСБИ – 03МФ»
версия ПО v2.3.0
Руководство по эксплуатации
Кассир, администратор
Часть 1 УЯИД. 695234.019.0 РЭ

Содержание

1	Описание и работа	7
1.1	Назначение машины.....	7
1.2	Технические характеристики.....	8
1.3	Состав изделия.....	10
1.4	Устройство и работа машины	12
1.5	Инструмент и принадлежности.....	14
1.6	Маркировка и пломбирование	14
1.7	Упаковка.....	15
2	Использование машины	16
2.1	Указание мер безопасности	16
2.2	Установка машины.....	16
2.3	Подготовка к работе	17
2.3.1	Включение машины.....	17
2.4	Режим «Кассир»	19
2.4.1	Структура меню и режима	19
2.4.2	Касса.....	20
2.4.2.1	Обработка кассовых операций	21
2.4.2.2	Дубликат чека	22
2.4.2.3	Безналичный расчет.....	23
2.4.2.4	Комбинированная оплата.....	23
2.4.2.5	Работа с налогами	23
2.4.2.6	Повтор продажи	23
2.4.2.7	Операция умножения	24
2.4.2.8	Оформление продаж с запрограммированными ценами.....	24
2.4.2.9	Работа с внешними устройствами	25
2.4.3	Возврат товара.....	27
2.4.4	Внесение суммы.....	28
2.4.5	Снятие.....	28
2.4.6	Аннулирование	29
2.4.7	Пароль	29
2.4.8	Журнал продаж.....	29
2.4.9	Настройки ТПУ.....	30
2.4.10	Подсветка	30

2.4.11 X - отчет.....	30
2.5 Режим «Администратор»	31
2.5.1 Структура меню и описание режима	31
2.5.2 Вход в режим «Администратор»	32
2.5.3 Закрытие смены	32
2.5.4 X – отчеты	32
2.5.5 Настройки.....	33
2.5.6 Конфигурация	38
2.5.7 Пароль	39
2.6 Режим калькулятор	39
3 Правила хранения и транспортирования.....	40
4 Текущий ремонт	41
4.1 Возможные неисправности и способы их устранения.....	41
4.2 Замена БЭП машины.....	45
4.3 Замена аккумулятора	45
5 Каталог деталей и сборочных единиц	45
6 Взаимоотношения центров технического обслуживания с потребителем и налоговой инспекцией.	45
7 Утилизация	46


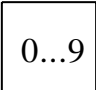
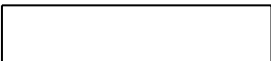

Настоящее руководство по эксплуатации содержит сведения о правилах работы на электронной контрольно-кассовой машине "КАСБИ-03МФ" (далее по тексту – ККМ или машина), необходимые для обеспечения полного использования её технических возможностей и правильной эксплуатации кассиром и администратором.

Перед началом эксплуатации машины следует внимательно ознакомиться с руководствами по эксплуатации УЯИД.695234.019.0РЭ, УЯИД.695234.019.0РЭ1, УЯИД.695234.019.0РЭ2, УЯИД.695234.019.0РЭ3, и формуляром УЯИД.695234.019.0ФО.

Сокращения, принятые в тексте руководства:

- БД - база данных товаров (услуг);
- БП - блок питания;
- БУ - блок управления;
- КЛ - контрольная лента;
- КС - контрольная сумма;
- ОЗУ - оперативное запоминающее устройство (чековый буфер);
- ПЗУ - программно - запоминающее устройство;
- ПЭВМ - персональная электронно-вычислительная машина;
- РПЗУ - репрограммируемое запоминающее устройство;
- ТО - техническое обслуживание;
- ТПГ - термопечатающая головка;
- ТПУ - термопечатающее устройство;
- ТУ - технические условия;
- УНП - учетный номер плательщика;
- БЭП - блок энергонезависимой памяти;
- ЦТО - центр технического обслуживания;
- ШК - штрих - код;

Условные обозначения, используемые в настоящем руководстве по эксплуатации:

-  - нажать клавишу;
-  - набрать число на цифровом поле клавиатуры;
-  - информация на индикаторном табло;
-  - печатаемый документ.

Для автономной работы в ККМ «КАСБИ – 03МФ» установлен аккумулятор 12 В 1,2 А/ ч. При хранении ККМ происходит саморазряд аккумулятора, который может привести к потере его работоспособности.

Во избежание саморазряда аккумулятора необходимо:

а) После окончания сменной работы ККМ от аккумулятора произвести его обязательную подзарядку.

б) После длительного перерыва в работе ККМ (более 5-ти суток) перед началом ее эксплуатации необходимо произвести подзарядку аккумулятора.

в) Перед установкой ККМ на хранение произвести заряд аккумулятора и с периодичностью один раз в месяц производить его подзарядку.

Подзарядка аккумулятора происходит в процессе работы ККМ при подключении её к сети 220 В или к внешнему аккумулятору на рабочем месте кассира.

Для заряда аккумулятора необходимо подключить ККМ к сети переменного тока (220 ÷ 230) В на время (12 ÷ 16) часов или к внешнему источнику постоянного тока с напряжением 14 В и средним током нагрузки не менее 0, 2 А.

Переполюсовка клемм аккумулятора при его подключении к ККМ не допустима! Клемма «-» аккумулятора соединяется с клеммой «-» ККМ (клемма «-» ККМ имеет черный провод, клеммы «+» ККМ и аккумулятора имеют маркировку красной краской).

Примечание - При необходимости замены аккумулятора для его извлечения из ККМ необходимо:

а) отвернуть 3 винта на нижнем корпусе ККМ и снять крышку;

б) извлечь аккумулятор и отсоединить клеммы.

Своевременный заряд аккумулятора продлевает срок его службы и увеличивает продолжительность непрерывной работы ККМ в автономном режиме. При соблюдении правил эксплуатации количество полных циклов разряд/заряд – не менее 600.

1 Описание и работа

1.1 Назначение машины

Контрольно–кассовая машина «КАСБИ-03МФ» УЯИД.695234.019 предназначена для контроля и первичной обработки информации кассовых операций и регистрации ее на бумажной ленте.

Машина имеет режим реального времени.

Машина может применяться в любой торгующей организации или в сфере услуг.

Машина регистрирует проводимые через нее суммы, подсчитывает стоимость товара по стоимости его единицы и количеству, подсчитывает суммарную стоимость покупок и величину сдачи покупателю, в машине заложена возможность программирования величины налога на товары/ услуги, записи в память необходимой текстовой информации, блока фиксированных цен на товары/ услуги.

Машина имеет возможность работы со средством контроля налоговых органов (СКНО).

До срока обязательной работы с СКНО машина имеет возможность работы без СКНО.

После перевода машины на работу с СКНО формирование документов с отключённым СКНО невозможно – ККМ блокируется.

Машина имеет блок энергонезависимой памяти (БЭП), обеспечивающий некорректируемую ежесменную регистрацию и энергонезависимое долговременное хранение итоговой информации о выполненных расчетах, а также регистрационных данных.

До первой регистрации машина находится в учебном режиме без передачи информации в СКНО и БЭП.

Примечание – Если объем свободного места в ФП для записи информации менее возможности записи 30-ти итоговых сменных отчетов, то при каждом закрытии смены в конце чека печатается предупреждение:

ВНИМАНИЕ!

ОСТАЛОСЬ ЗАКРЫТИЙ:

XX

количество закрытий

Информация о количестве свободного места в БЭП печатается также при каждом открытии и закрытии смены.

1.2 Технические характеристики

Электрическое питание машины осуществляется от :

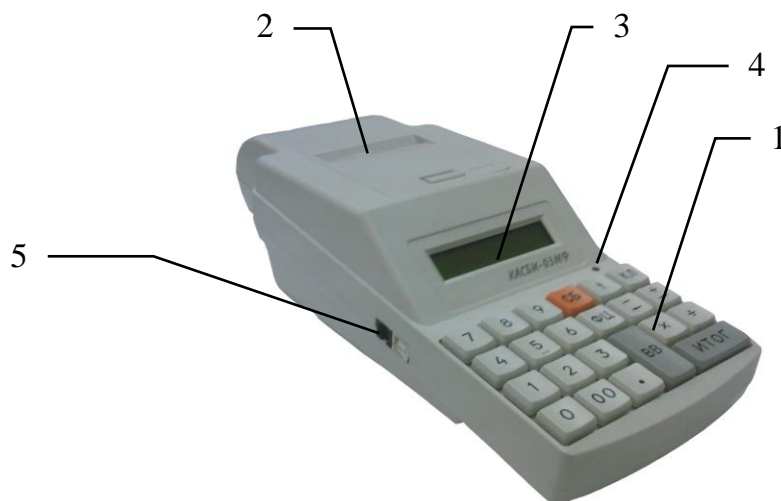
- встроенного аккумулятора напряжением 12В емкостью 1,2 А/ч (автономный режим);
- встроенного аккумулятора напряжением 12 В емкостью 1,2 А/ ч (с подключением к сети переменного тока напряжением 220 В (+22; -33)В и частотой (50 ± 1) Гц);
- внешнего источника постоянного тока с напряжением 14 (+1; -0,5)В или (24 ± 4) В (с встроенным аккумулятором);

Программирование клише в начале чека, знаков	10 строк по 26 знаков
Программирование клише в конце чека, знаков	5 строк по 26 знаков
Максимальное количество разрядов цена – сумма	8
Количество товарных групп (отделов)	16
Количество кассиров	8
Разрядность денежных счетчиков (регистров)	11
Разрядность счетчика (регистра) общего итога	16
Количество программируемых цен	30000
Одновременное хранение информации в буфере (чеков × покупки)	до 7600
Количество индикаторных табло	1
Индикатор	Матричный жидкокристаллический однорядный
Разрядность цифрового индикатора, знаков	10
Скорость печати ТПУ, строк / сек, не менее	10
Сохранность информации после выключения сетевого питания в энергонезависимой памяти, часов, не менее	1440
Выделение (начисление) налога	есть
Вычисление скидки/наценки	есть
Масса машины, кг, не более	1, 3
Габаритные размеры, мм	287 × 114 × 90
Потребляемая мощность, Вт, не более	1,5
Температурный режим	от минус 10
Интерфейс связи с СКНО:	I ² c
	до плюс 45°С
Относительная влажность	до 80% при плюс 30°С
Атмосферное давление	от 84 до 107 кПа (от 630 до 800 мм.рт.ст.)
Отделение руб. от коп	« . » (точка)
Заводской номер ККМ, разрядов	13
Учетный номер налогоплательщика (УНП) организации-продавца, разрядов	13
Дата фискализации (перерегистрации), разрядов	6
Номер записи в ФП последнего закрытия смены	4

перед проведением перерегистрации, разрядов	
Номер закрытия смены, разрядов	4
Итог сменных продаж, разрядов	11
Количество сменных итогов, записываемых в фискальную память	5864
Расходные материалы	Термохимическая бумага 57x60 мм

1.3 Состав изделия

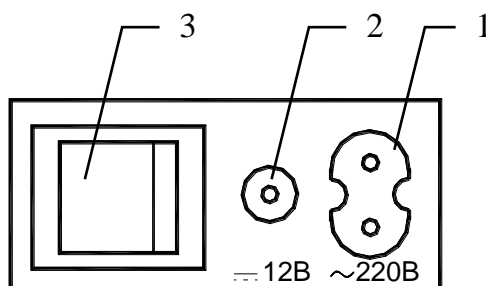
1.3.1 Общий вид машины представлен на рисунке 1



1. клавиатура
2. ТПУ
3. жидкокристаллический индикатор
4. индикатор наличия сети (светодиод красного цвета)
5. разъемы для подключения сканера ШК и весов через последовательный или USB порт ККМ

Рисунок 1

1.3.2 Панель питания машины расположена на правой боковой поверхности (рисунок 2):



1. Вилка для подключения сетевого кабеля 220 В
2. Вилка для подключения кабеля внешнего источника питания постоянного тока (автомобильный аккумулятор, сетевой адаптер)
3. Тумблер клавишный включения питания

Рисунок 2

Ввод данных (информации) и команд осуществляется при помощи клавиатуры. Расположение клавиш представлено на рисунке 3:

7	8	9	СБ	↑	КЛ
4	5	6	ФЦ	-	+
				←	→
1	2	3	ВВ	×	÷
0	00	.		ИТОГ	

Рисунок 3

Клавиши на клавиатуре по функциональному назначению делятся на две группы: цифровые и функциональные.

Цифровые клавиши:

«0», «1», «2», «3», «4», «5», «6», «7», «8», «9» – предназначены для ввода с клавиатуры цифровых данных (цены, веса, т.д.)

«00» – используется для ввода сразу 2-х нулей в цифрах (стоимость товара, номер покупки и т.п.), вывод на индикатор текущего времени и даты, ввод начального кода пароля режимов «Администратор», «Техник», «Налоговый инспектор»;

« . » – десятичная запятая, которая используется при вводе десятичных чисел (например, килограммы и граммы), т.е. как разделительный знак между целой и дробной частями чисел.

Функциональные клавиши:

«СБ» – отмена предыдущей операции, сброс ошибочно введенных данных, выход из режима;

«ВВ» – подтверждение проведения операции, вход в режим;

«КЛ» – переход в режим калькулятора;

«ФЦ» – вызов товара с фиксированными ценами;

«↑» – выпуск бумаги;

« _ » – операция «вычитание», выход в предыдущее состояние, перемещение по меню/подменю (если иное специально не оговорено);

« + » – операция «сложение», выход в последующее состояние, перемещ → ие по меню/подменю (если иное специально не оговорено);

« ÷ » – операция «деление», смена конфигурации или выбор товара из базы данных товаров, проведение комбинированной оплаты;

« × » – операция «умножение», смена конфигурации или получение веса от цифровых весов;

«ИТОГ» – получение итоговых сумм;

На передней панели ККМ находится индикатор (светодиод) наличия сетевого напряжения переменного тока или напряжения внешнего источника постоянного тока. Отсутствие свечения индикатора означает, что машина не подключена к сети или к внешнему источнику питания и что дальнейшая работа машины ведется только от встроенного аккумулятора.

1.4 Устройство и работа машины

1.4.1 Основные составные части машины конструктивно выполнены в виде отдельных блоков.

1.4.1.1 Блок управления обеспечивает:

а) формирование сигналов управления работой блоков ККМ;
б) регистрацию и длительное хранение итоговой отчетной (за смену) информации с исключением возможности ее изменения. Суммы, зафиксированные в БУФП, служат основанием для определения суммы налогов;

в) формирование напряжений необходимых при работе ККМ;

г) формирование напряжения, необходимого для зарядки (подзарядки) аккумулятора при работе ККМ;

д) контроль уровня разряда аккумулятора с формированием сигнала блокировки ККМ при достижении допустимого предела разряда аккумулятора;

1.4.1.2 Термопечатающее устройство предназначено для печати информации на чеках и всех отчетных документах. Печатающее устройство программно переключается на чековый или отчетный режим работы;

1.4.1.3 Клавиатура предназначена для ручного ввода чисел и команд. Коммутирующие элементы объединены в матрицу 3×8 и подключены через регистр к микропроцессору;

1.4.1.4 Индикатор предназначен для отображения вводимой информации, результатов вычислений и состояния машины. Индикация осуществляется на однорядном десятиразрядном жидкокристаллическом индикаторе.

1.4.2 Структурная схема машины, определяющая взаимодействие основных функциональных устройств, представлена на рисунке 4.

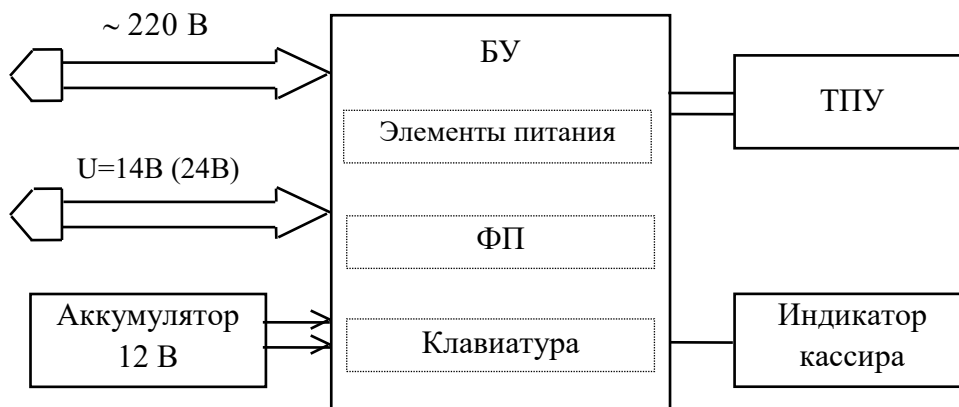


Рисунок 4

При включении питания ККМ БУ формирует напряжения +12В, стабилизированное напряжение +5 В. Элементами питания являются: трансформатор, схема выпрямления, схемы стабилизации напряжений +5В, +12В, предохранители и схема заряда встроенного аккумулятора.

После появления напряжения +5В в БУ формируется сигнал системного сброса, который приводит в исходное состояние все элементы БУ. Ос-

нову БУФП составляет микропроцессор STM32F103RCT6 с внутренней памятью программ. Выполнение программы микропроцессором начинается сразу после окончания системного сброса. Первые операции обеспечивают инициализацию управления ТПУ, РПЗУ а также самопроверку основной части схемы машины.

При отсутствии неисправности ККМ переходит в режим ожидания ввода с клавиатуры пароля (при первом включении ввода даты, времени). В случае неисправности машины на индикатор кассира выдается сообщение об ошибке.

Информация, вводимая оператором с клавиатуры, поступает в микро ЭВМ, где она обрабатывается и при необходимости запоминается в ОЗУ, РПЗУ или передается на индикатор, или на ТПУ для печати согласно алгоритму работы.

В ОЗУ находятся все денежные и операционные регистры машины, а также хранится оперативная информация.

В РПЗУ хранятся фиксированные цены, пароли режимов работы, текстовая информация, электронный журнал. Модуль ФП предназначена для регистрации сменной итоговой информации с исключением возможности ее изменения.

Машина к внешним источникам питания подключается:

а) к электросети съемным кабелем с сетевой вилкой на одном конце и 2-х контактном гнездом на другом конце;

б) к внешнему (автомобильному) аккумулятору кабелем для подключения к «прикуривателю» с одного конца и штекерным разъемом, подключаемым к гнезду на боковой панели ККМ – с другого. К этому же гнезду подключаются и сетевые адаптеры. ККМ имеет возможность работы от внешнего источника напряжением 14 (+1; -0,5)В или напряжением (24 ± 4) В.

При уровне напряжения аккумулятора ниже $(11,5 \pm 0,5)$ В (что свидетельствует о достижении допустимого предела разряда) работа ККМ блокируется, на индикаторе высвечивается надпись «Разряд бат».

Основными режимами работы ККМ являются:

- режим «Кассир»;
- режим «Администратор»;
- режим «Техник»;
- режим «Налоговый инспектор»

Кроме того, машина имеет:

- режим «Самопроверки», в который она входит автоматически после каждого включения питания, проводя самодиагностику своей работоспособности;
- режим просмотра текущего времени и даты (по нажатию клавиши «00»);
- режим калькулятор (по нажатию клавиши «КЛ»).

Режим «Кассир» является режимом, в котором проводятся операции по формированию чеков, вводу номера отдела, вводу цены с клавиатуры или по коду товара услуги из базы данных, возврат товара, выплаты из кассы, подсчет частных и итоговых сумм, вычисление сдачи покупателю и печать чеков.

Режим «Администратор» предназначен для программирования определенного режима работы ККМ, а также для вывода контрольной ленты и закрытия смены. Кроме перечисленного выше, в режиме «Администратор» возможен вывод отчетов: текущего, по кассирам, по отделам/ секциям, по товарам/ услугам, итогового, коррекция даты, времени, заголовка, разрядности вводимых сумм, ставок налога, параметров округления.

Режим «Техник» предназначен для проверки работоспособности ККМ и получения информации о номере версии программного обеспечения и его контрольной сумме. В ККМ предусмотрена возможность установки даты проведения ТО. За 10 дней до указанной даты появляется напоминание о необходимости прохождения ТО.

Режим «Налоговый инспектор» обеспечивает возможность проведения фискализации и перерегистрации ККМ при вводе машины в эксплуатацию, вывода фискальных отчетов. В ККМ предусмотрена возможность установки блокировки, после чего проведение кассовых операций невозможно.

1. 4. 3 Каждый режим работы ККМ имеет пароль защиты.

Пароль вводится ручным способом с клавиатуры с помощью цифровых клавиш (шесть цифр), последовательность которых называется кодом пароля (далее пароль).

ВНИМАНИЕ!

Набранный пароль необходимо запомнить, т.к. он является вашим ключом для открытия соответствующего режима работы машины. Убедившись, что Вы запомнили пароль, произведите его запись в память машины, для чего нажмите клавишу «ВВ».

После записи пароля дальнейшая работа с ККМ может быть произведена только в случае правильно набранного пароля с клавиатуры.

Примечания

1 В случае утери кода пароля для восстановления необходимо обратиться в центр технического обслуживания (ЦТО).

2 Каждый код пароля вводится (программируется) в меню соответствующего режима.

3 С завода изготовителя ККМ поступает со следующим установочным блоком (начальными параметрами):

Пароли:

– для кассира «кассир № 1»	– 000001
.....	
– «кассир № 8»	– 000008
– для администратора	– 000000
– для техника	– 000000
– для налогового инспектора	– 000000

Параметры конфигурации ККМ:

- нет отделов;
- один кассир;
- без базы товаров.
- без округления.
- установлен нулевой блок ставок налога.

1.5 Инструмент и принадлежности

С ККМ поставляется комплект принадлежностей согласно формуляру УЯИД. 695234.019 ФО.

1.6 Маркировка и пломбирование

Маркировка ККМ выполнена по СТБ МЭК 60950-1 и СТБ1360.0-2015 в виде таблички фирменной, закрепленной на нижнем корпусе машины, и содержит следующие данные:

- наименование изготовителя;
- условное обозначение ККМ;

- порядковый номер;
- дату изготовления;
- обозначение стандарта ГОСТ1364.0-2015
- номинальное напряжение;
- номинальную частоту;
- номинальный ток;
- потребляемая мощность;
- знак электробезопасности;

Маркировка транспортной тары выполнена в соответствии с ГОСТ14192 - 96, ГОСТ Р51121 - 98 и документацией предприятия - изготовителя с нанесением манипуляционных знаков: «Хрупкое. Осторожно», «Беречь от влаги», «Верх», «Штабелирование ограничено». Кроме того, на боковых стенках транспортного ящика, должно быть указано:

- наименование изделия;
- условные номера упаковщика и контролера;
- дата упаковки.

Кожух машины пломбируются в соответствии с формуляром с целью исключения бесконтрольного вмешательства.

1.7 Упаковка

Упаковка машины выполнена по ГОСТ 23170 – 78 и документации предприятия-изготовителя.

Машина упакована в мешок из пленки полиэтиленовой Ма, рукав, 0,15, высший сорт ГОСТ 10354 - 82 и уложена в транспортный ящик.

2 Использование машины

2.1 Указание мер безопасности

К работе на ККМ и ее техническому обслуживанию должны допускаться кассиры и электромеханики по ремонту и обслуживанию счетно-вычислительных машин, прошедшие инструктаж по технике безопасности.

Место ККМ при эксплуатации и техническом обслуживании должно быть оборудовано так, чтобы исключить возможность случайного соприкосновения работников с токопроводящими устройствами.

Перед включением ККМ в электрическую сеть необходимо осмотреть вилку, розетку и кабель и убедиться в их исправности.

Во время поиска неисправностей при включенной машине электромеханик должен принять меры, исключающие его случайное контактирование с токоведущими частями.

Все измерительное оборудование должно быть надежно заземлено. Все сборочно-разборочные работы, замену элементов, пайку производить только при разомкнутых вилке и розетке кабеля питания.

ВНИМАНИЕ!

По окончании работ ККМ должна быть выключена тумблером на правой боковой панели, а затем отсоединена от питающей электрической сети.

2.2 Установка машины

Первичная подготовка ККМ к работе и ее апробирование должны производиться электромехаником, прошедшим курс обучения эксплуатации машины и имеющим соответствующее удостоверение.

При получении машины проверить целостность упаковки. При отсутствии повреждений упакованную машину перевезти к месту установки.

После распаковки проверить комплектность поставки в соответствии с формуляром, убедиться в отсутствии внешних дефектов, которые могли возникнуть в процессе транспортирования, наличие пломбы ОТК завода - изготовителя.

Перед установкой машины необходимо:

- произвести внешний осмотр ККМ и ее механизмов;
- проверить надежность разъемных соединений;
- произвести заправку бумажной ленты и проверить прямолинейность ее движения;
- провести режим самопроверки;
- проверить качество печати, проведя тест ТПУ;
- проверить ККМ на функционирование: ввести желаемую текстовую информацию и несколько фиксированных цен (по желанию).

Не допускается хранение машины потребителем в упаковочном ящике свыше 9 месяцев со дня ее изготовления. По истечении 6 месяцев необходимо произвести распаковку машины и произвести подзарядку встроенного аккумулятора путем подключения машины к сети переменного тока (220÷230) В на (12 – 16) часов или к внешнему источнику постоянного тока с напряжением 14 В и средним током нагрузки не менее 0,2 А, тумблер включения питания должен быть в положении «I».

Поскольку машина не комплектуется денежным ящиком, наличные денежные средства, получаемые от покупателей, необходимо хранить в месте, аналогичном денежному ящику, например в денежной сумке или в другом обозначенном месте.

ВНИМАНИЕ !

Проверка проводится только в нефискальном режиме, в фискальном режиме все суммы заносятся в фискальную память, проверка выводом чеков не допускается.

2.3 Подготовка к работе

Перед началом работы кассир обязан:

– произвести внешний осмотр машины, проверить состояние сетевого шнура и вилки, удалить пыль с поверхности машины мягкой кистью или обтирочной ветошью, удалить кистью скопления бумажной пыли с печатающего механизма;

– включить машину;

– установить, при необходимости, термобумагу, для чего:

а) открыть верхнюю крышку ТПУ;

б) положить подготовленный новый рулон в предназначенное для него гнездо так, чтобы свободный конец бумаги выходил из рулона снизу;

в) вставить свободный конец бумаги под резиновый вал и нажать клавишу «ПВ», проверить отсутствие возможных перекосов при движении бумаги;

ВНИМАНИЕ! Не допускается работа на ТПУ при отсутствии под термоголовкой бумажной ленты. Возможен выход из строя!

ж) установить верхнюю крышку ТПУ;

з) пропустить бумагу в щель на крышке ТПУ, закрыть крышку и оторвать лишний конец бумаги о край зубчатого ножа, потянув ее, начиная с одного края, на себя.

Необходимо следить за тем, чтобы на бумажной ленте не образовывались складки, морщины, надрывы и другие механические повреждения. Не допускается склейка ленты.

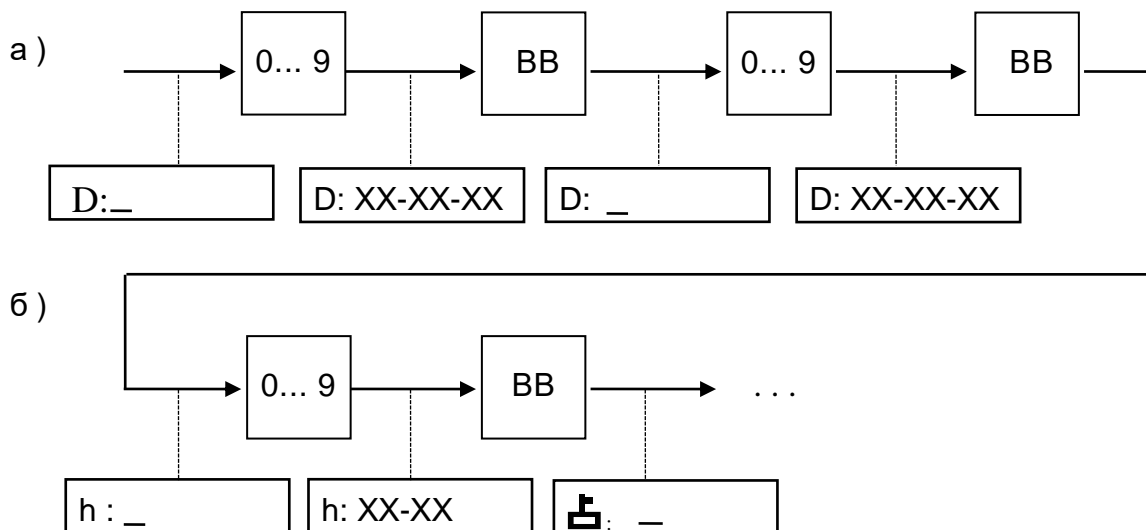
2.3.1 Включение машины

При питании от внешнего источника, от автомобильного аккумулятора, от сети переменного тока машина предварительно должна быть подключена соответствующим кабелем через разъемы на правой боковой панели машины к источнику, для включения необходимо перевести тумблер включения питания из положения «О» в положение «I». При питании машины от встроенного аккумулятора для ее включения достаточно перевести тумблер из положения «О» в положение «I». После включения машина устанавливает все элементы схемы в исходное состояние и проводит само-тестирование. На индикаторе кассира в это время высвечивается надпись: «Проверка».

При нормальном завершении всех тестов на индикаторе кассира последовательно высвечиваются текущие время и дата, после чего машина переходит в режим «Кассир», после чего можно вводить код пароля кассира (кассира № 1, ... кассира № 8).

При обнаружении ошибки во время прохождения теста на индикатор выдается соответствующее сообщение.

При первом включении машины после прохождения тестов самопроверки необходимо ввести текущие дату (а) и время (б):



Примечания

1 При вводе даты ККМ проверяет ее на корректность (т.е. количество дней в месяце, количество месяцев в году), при ошибках выдается звуковой сигнал и разрешается повторный ввод.

2 Возможен ввод даты не ранее чем дата последней записи в ФП.

3 С целью исключения случайной ошибки при вводе значения даты предусмотрен повторный ввод даты.

4 При вводе даты и на печатных документах год обозначается двумя последними знаками. Знаки от 00 до 49 соответствуют 2000 - 2049 гг.

2.4 Режим «Кассир»

2.4.1 Структура меню и режима

2.4.1.1 Структуры меню и режима приведены на рисунке 4 и 5.

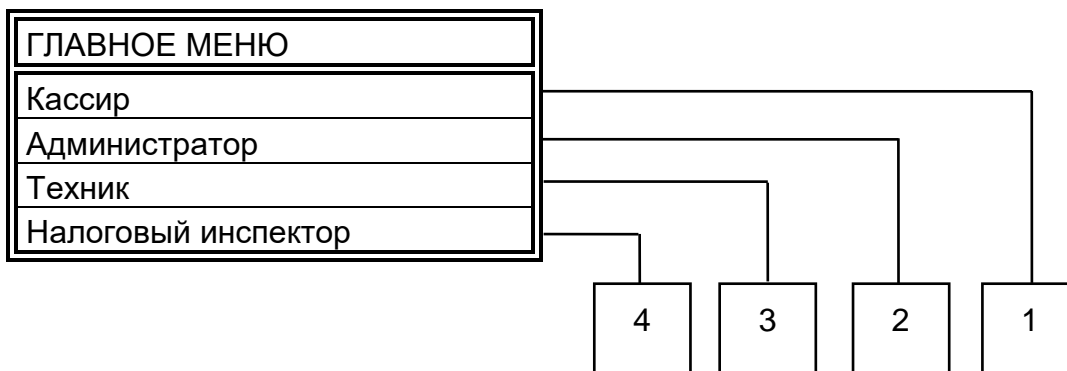


Рисунок 4



Рисунок 5

2.4.1.2 Данный режим является основным режимом работы машины. В нем, в зависимости от конфигурации, осуществляются: ввод номера отдела, ввод цены за товар или услугу с клавиатуры или по коду товара (услуги) из БД, возврат товара, выплаты из кассы, внесение сумм, подсчет частных итогов и итоговой суммы, вычисление сдачи покупателю (клиенту), печать чеков, контроль продаж.

В режим «Кассир» можно войти сразу после включения машины. Если был осуществлен переход в другой режим, сначала необходимо перейти в главное меню по нажатию клавиши «СБ», и при помощи клавиш «- ←», «+ →» выбрать необходимый пункт главного меню и нажать клавишу «ВВ».

Примечание: В данном руководстве по эксплуатации все режимы рассматриваются при работе с отделами, если установлена конфигурация «1 отдел», то работа на машине производится аналогично, но при этом нет необходимости вводить номер отдела и на всех печатаемых документах информация об отделе не отображается.

При работе с СКНО перед выводом на печать следующих документов на индикаторе кассиры выводится «Ожид-еСКНО»:

- открытие смены
- продажа
- служебное внесение денег
- служебная выдача денег
- возврат
- аннулирование
- закрытие смены

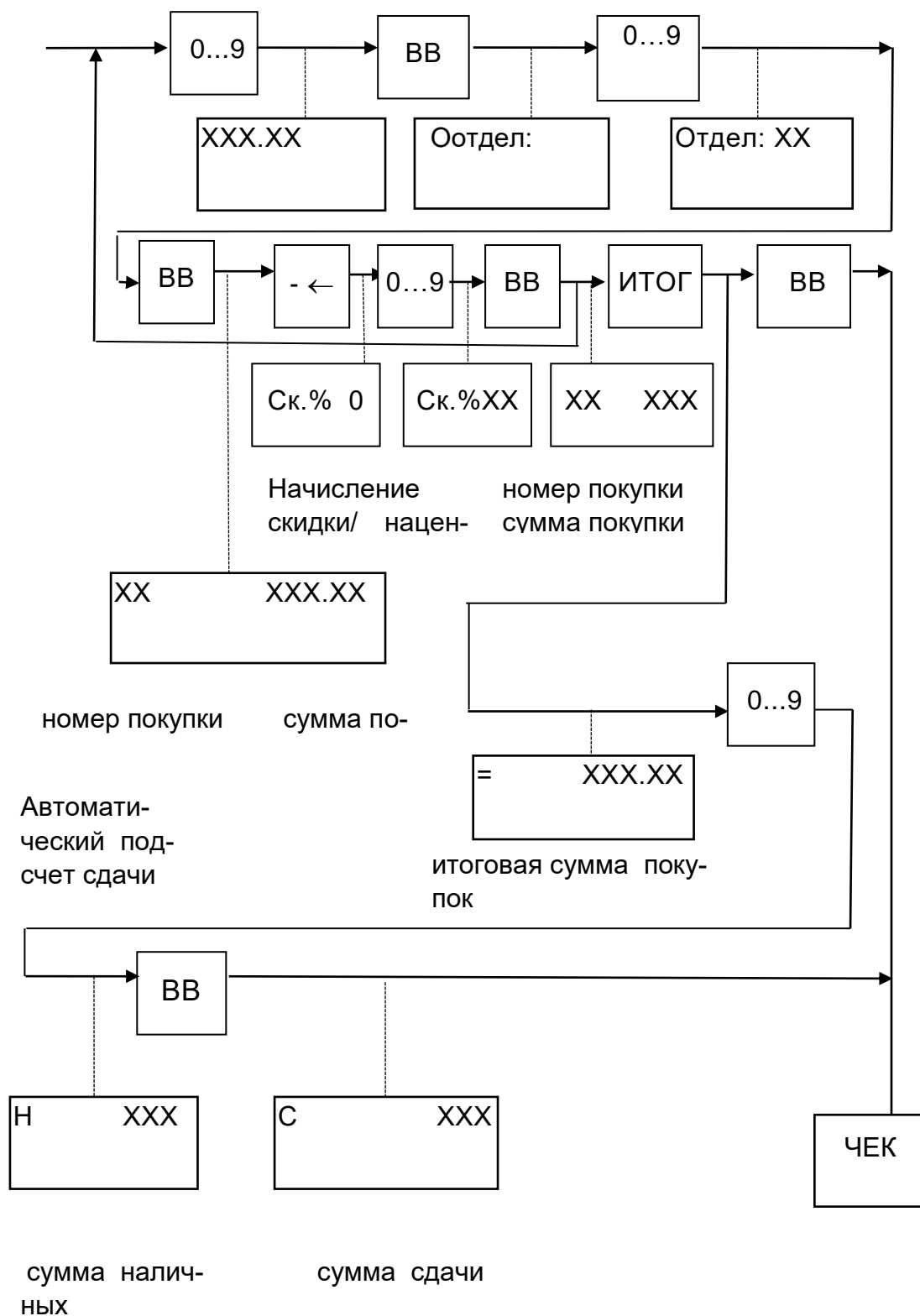
2.4.2 Касса

Данное состояние машины является исходным для проведения кассовых операций. Переход в режим осуществляется после ввода пароля кассира и нажатия клавиши ВВ, индикатор кассира принимает вид:

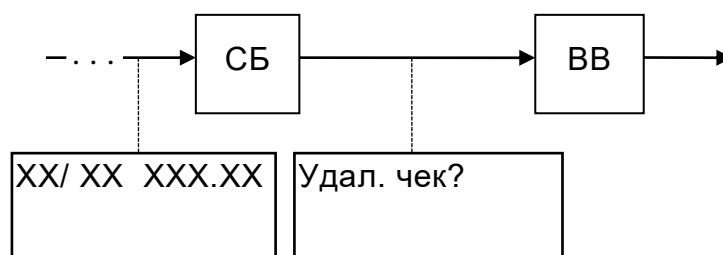


Примечание - Для описания процесса отделения руб. от коп., кг. от г. и т.п. применяется термин «десятичная запятая», но на индикаторе и на всех печатаемых документах этот знак отображается в виде точки («.»).

2.4.2.1 Обработка кассовых операций



Удаление данных о продаже до вывода чека на печать производится следующим образом:



Аналогично удаляются покупки в чеке .

Примечания

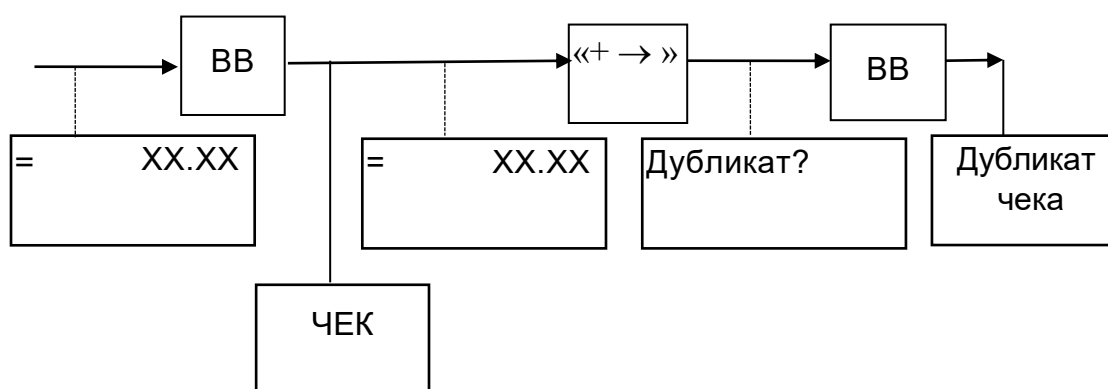
- 1 Максимальное количество разрядов вводимой цены товара - 8 знаков.
- 2 Повтор продажи производится нажатием клавиши «+ →».
- 3 Всего в один чек можно внести 50 продаж.
- 4 Если нет необходимости в подсчете сдачи покупателю, то следует сразу после нажатия клавиши «ИТОГ» нажать «ВВ».
- 5 Если сумма введенной наличности меньше итоговой стоимости продаж, то выдается звуковой сигнал и на индикаторе высвечивается сообщение: " Нет налич! ", затем есть возможность нажать на клавишу «÷» для доплаты оставшейся суммы по безналичному расчету.

После нажатия клавиши СБ разрешается повторный ввод полной суммы наличности.

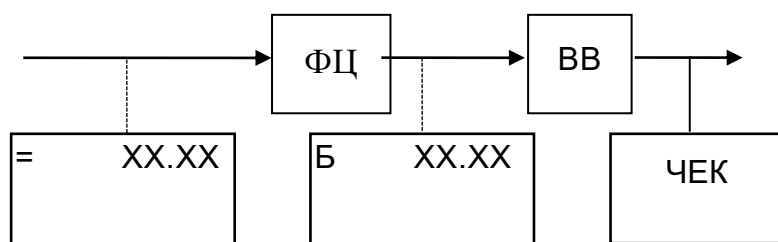
6 Выбор операции скидки /наценки осуществляется при нажатии клавиши «- ←» и набора процента скидки/наценки. При нажатии клавиши «- ←» после клавиши «ИТОГ» скидка / наценка устанавливается для всех покупок в чеке.

7 При пропадании напряжения питания или его выключения при печати чека, контрольной ленты и Z-отчета они все равно допечатываются полностью.

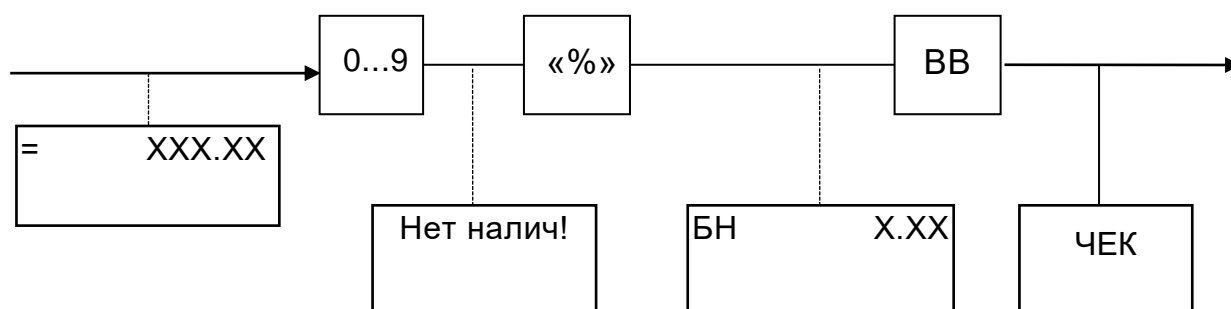
2.4.2.2 Дубликат чека



2.4.2.3 Безналичный расчет



2.4.2.4 Комбинированная оплата



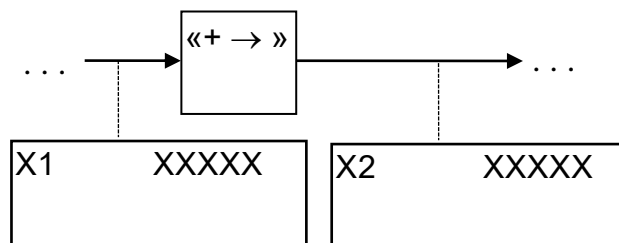
Комбинированная оплата реализуется следующим образом: при отображении суммы покупки нужно ввести часть суммы, которая будет оплачена наличными и нажать «ВВ», так как эта сумма будет меньше суммы покупки, то на экране высветится «Нет налич!». После этого следует нажать на клавишу «%» и на экране высветится остаточная сумма для оплаты по безналичному расчету. После этого, чтобы подтвердить оплату, нажать клавишу «ВВ».

2.4.2.5 Работа с налогами

В режиме «Администратор» может быть запрограммировано 16 налоговых ставок по каждому отделу.

Примечание – на заводе-изготовителе устанавливается блок нулевых ставок налога.

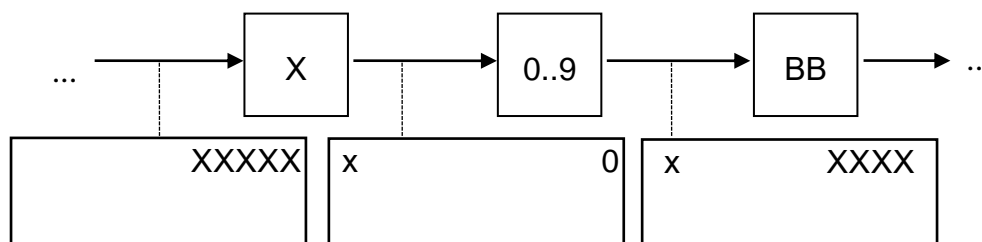
2.4.2.6 Повтор продажи



При каждом нажатии клавиши «+ →» номер продажи изменяется на 1.

2.4.2.7 Операция умножения

Операция умножения предназначена для умножения цены товара на его количество или вес.



Далее порядок оформления продаж производится аналогично описанному в 2.4.2.1.

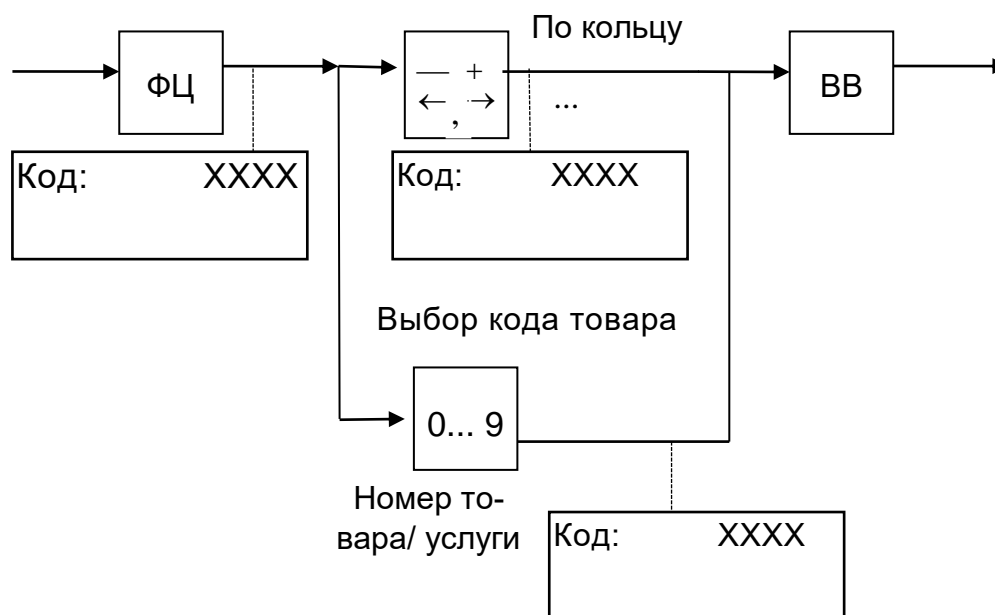
Примечания:

2. Разрядность вводимого множителя - максимально 9 знаков (6 знаков до запятой и 3 - после). Если введен множитель большей разрядности или итоговый результат выходит за допустимые размеры, на индикатор выдается сообщение об ошибке. После нажатия клавиши «СБ» разрешается повторение операции.

2. При работе с базой товаров, при считывании штрих- кодов товаров сканером, операция умножения (нажатие клавиши «x») относится к следующему считываемому товару.

2.4.2.8 Оформление продаж с запрограммированными ценами

Работа с БД товаров (услуг) возможна только в том случае, если БД уже создана в режиме «Администратор».



Знак «-» перед кодом товара говорит об отсутствии данного товара в БД.

Далее порядок оформления продаж производится аналогично описанному в 2.4.2. 1.

Возможен просмотр параметров (штрих- кода, цены) товара, который осуществляется по кольцу при помощи клавиши «÷».

Для выхода из режима работы с базой товаров необходимо нажать клавишу «СБ».

2.4.2.9 Работа с внешними устройствами

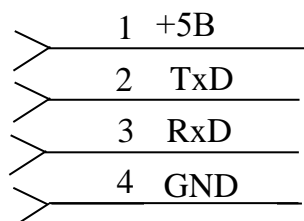
Благодаря наличию последовательного порта возможно подключение к машине сканера штрих – кода, внешнего индикатора покупателя и электронных весов типа «Мера».

ВНИМАНИЕ! ПОДКЛЮЧЕНИЕ ВНЕШНИХ УСТРОЙСТВ ПРОИЗВОДИТСЯ ТОЛЬКО ПРИ ВЫКЛЮЧЕННОЙ МАШИНЕ.

Обозначение выводов разъемов для подключения внешних устройств приведены на рисунке 6.

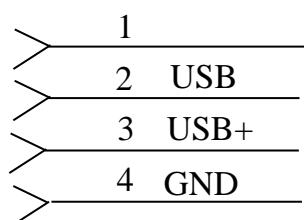
Для весов, индикатора покупателя и сканера штрих-кода

TJ4-



Для USB

USB-



Для СКНО

Номер контакта	Наименование цепи
1	GND
2	SLK
3	SDA
4	Vcc(+5B)

Рисунок 6

Работа с дополнительным индикатором ведется путем установки конфигурации «Доп. инд» в «0» или «1» в зависимости от типа индикатора

Работа с весами ведется следующим образом:

- установить конфигурацию «подключение весов «+»»;
- подключить весы к последовательному порту машины;
- включить весы в соответствии с прилагаемой к весам инструкцией;
- включить машину, перейти в подрежим «Касса»;
- набрать на машине цену единицы товара, нажать клавишу «x».

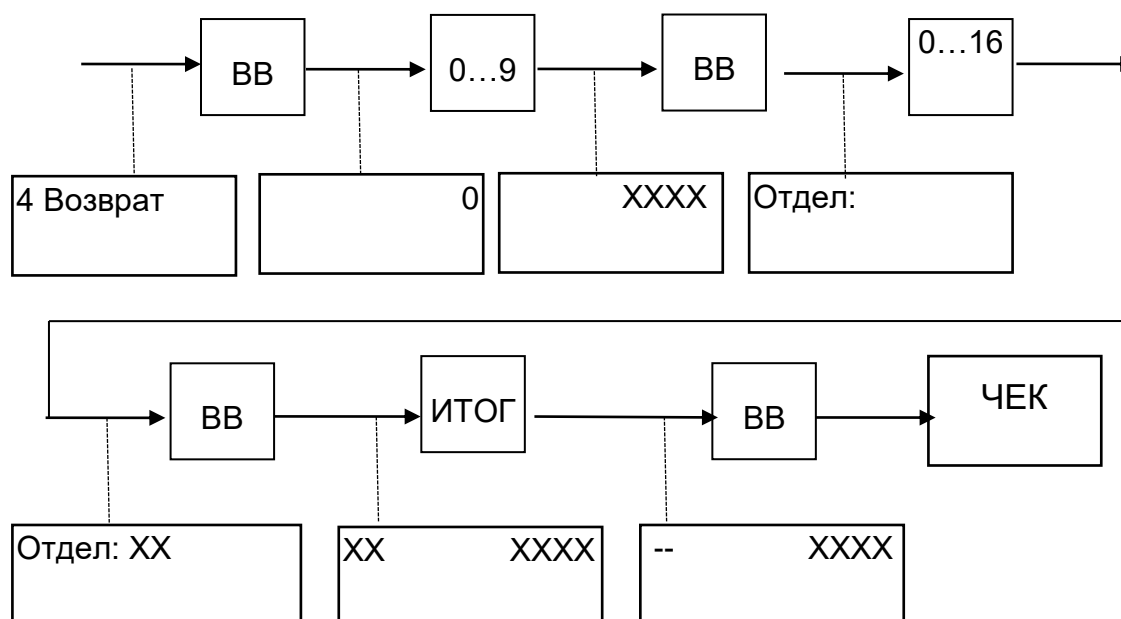
В этот момент происходит обращение к весам, информация о весе отображается на индикаторе машины. При необходимости обновить вес товара нажмите повторно клавишу « x ». Нажать клавишу ВВ, в чековый буфер записывается стоимость товара.

Далее порядок оформления продаж ведется аналогично описанному в 2.4.2.1.

При работе со сканером штрих-кода поиск товара в базе данных (внешней и/ или внутренней) ведется по считанному штрих-коду.

2.4.3 Возврат товара

Операция предназначена для выдачи денег из кассы при возврате купленного товара.



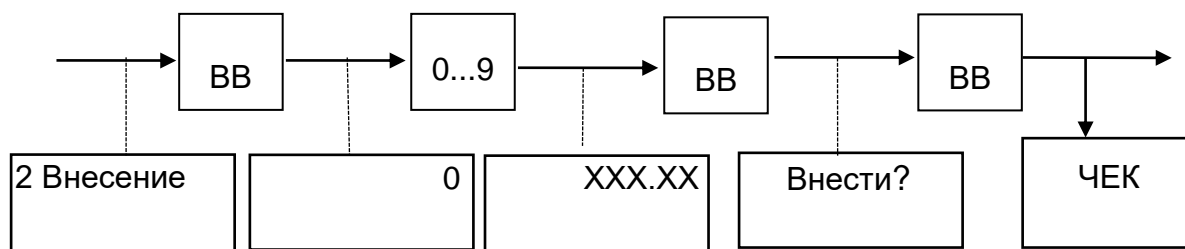
При попытке возврата денежной суммы величина которой превышает наличность в кассе, на индикатор выдается сообщение: «Нет налич.».

После нажатия клавиши «СБ» разрешается повторный ввод суммы выплаты.

Сумма возврата не записывается в БЭП.

2.4.4 Внесение суммы

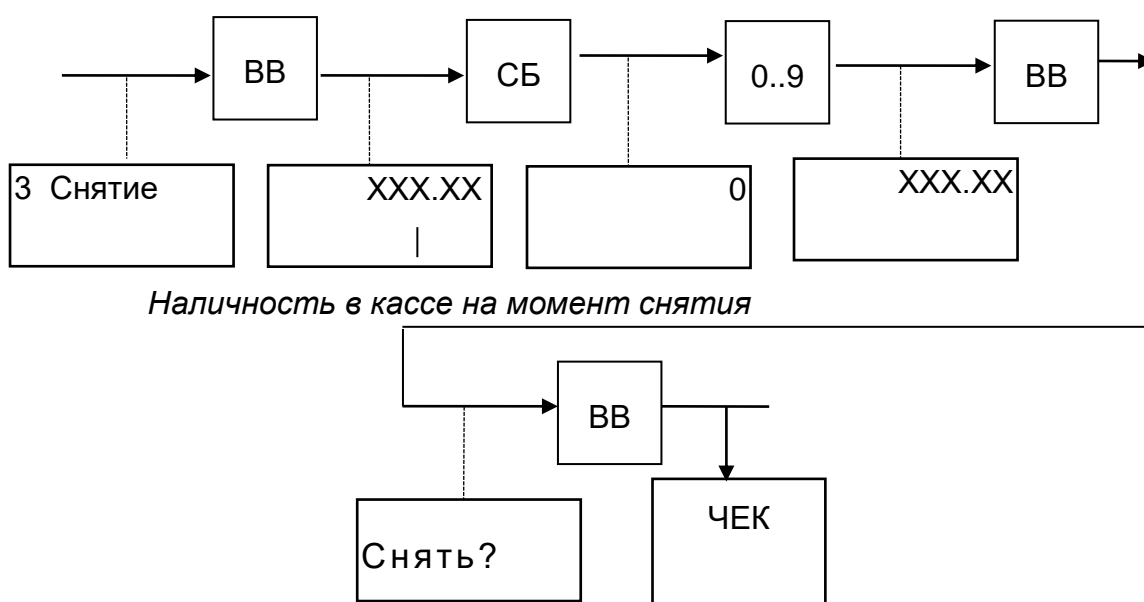
Для внесения суммы в кассу необходимо выбрать пункт «2 Внесение».



Всего за смену может быть произведено столько внесений, сколько требуется.

2.4.5 Снятие

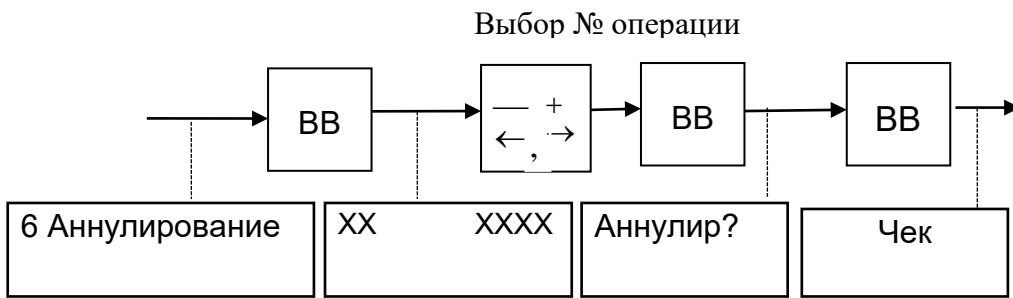
Операция предназначена для регистрации выплат наличных сумм из кассы.



При попытке снятия денежной суммы больше, чем есть в наличии в кассе, на индикатор выдается сообщение: «Нет наличности».

После нажатия клавиши «СБ» предоставляется возможность повторного ввода суммы снятия.

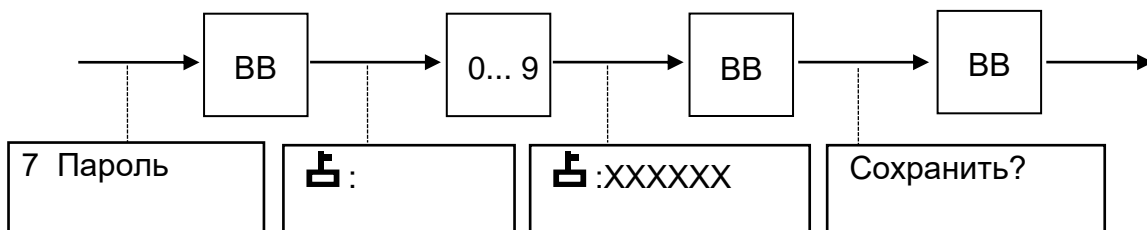
2.4.6 Аннулирование



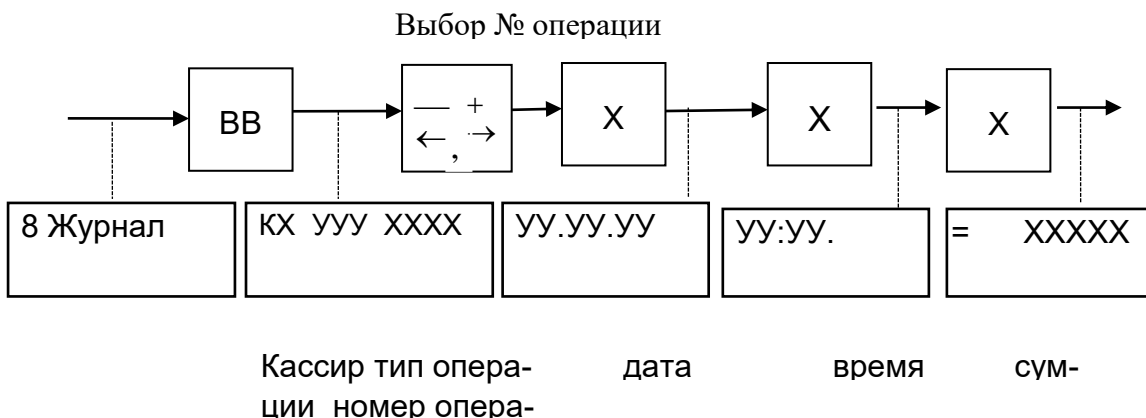
При попытке аннулирования документа, для которого не хватает наличной денежной суммы, на индикатор выдается сообщение: «Нет налич.».

2.4.7 Пароль

Подрежим предназначен для записи (программирования) или коррекции пароля (ключа защиты) кассира. Проведение данной операции возможно только после закрытия смены (Z-отчета).



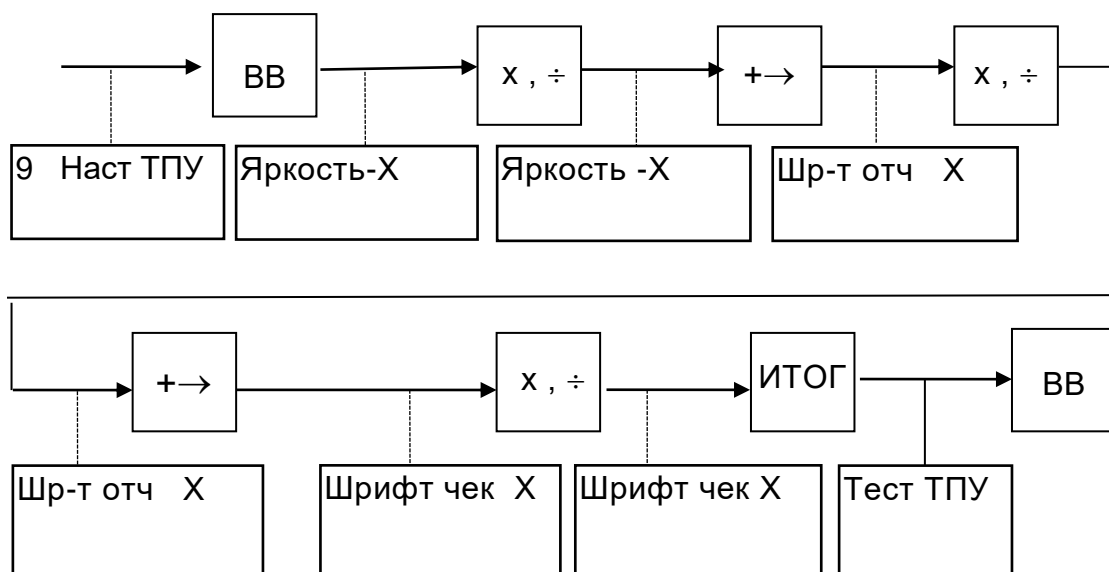
2.4.8 Журнал продаж



Примечания

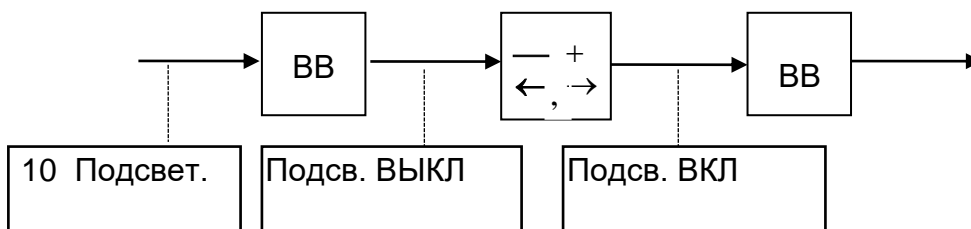
Тип операции может быть: внесение, снятие, продажа, возврат, тара.

2.4.9 Настройки ТПУ



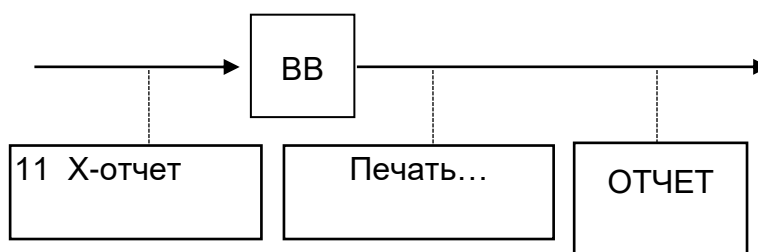
Примечание - Для проверки установленных параметров, перед записью их в память машины, по нажатию клавиши «ИТОГ» производится печать теста ТПУ.

2.4.10 Подсветка



2.4.11 X - отчет

Данный отчет позволяет контролировать текущее состояние кассы.



2.5 Режим «Администратор»

2.5.1 Структура меню и описание режима

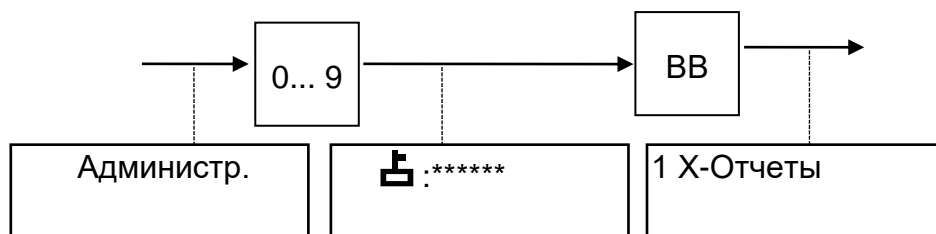
Структура меню представлена на рисунке 7.



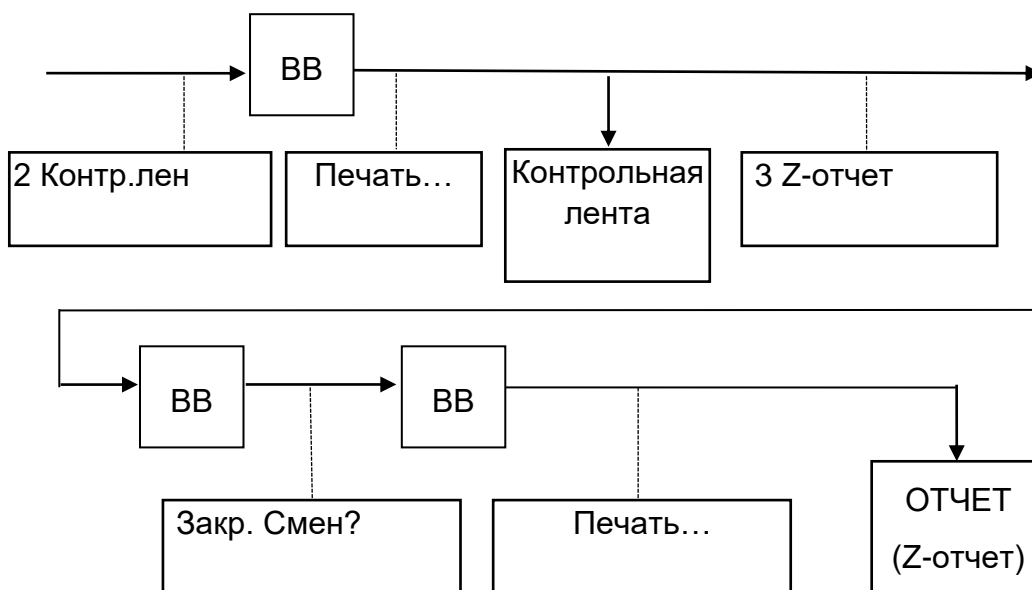
Рисунок 7

В режиме «Администратор» может быть произведена коррекция параметров ККМ, установка конфигурации и получение отчетов, следует учесть, что на отчетах не печатается рекламная информация.

2.5.2 Вход в режим «Администратор»



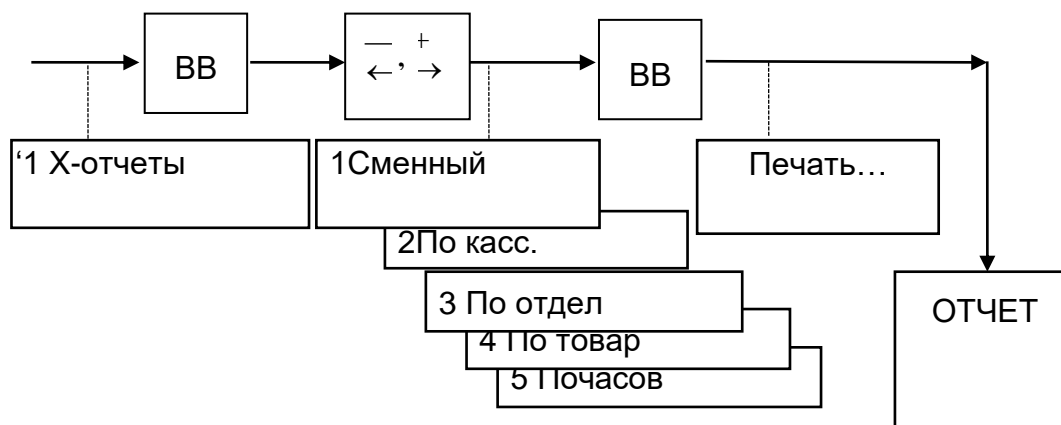
2.5.3 Закрытие смены



При работе с СКНО, перед тем, как z-отчет выйдет на печать, на индикаторе кассира выводится сообщение «Ожид-еСКНО».

Примечание - Вывод КЛ осуществляется при переполнении буфера КЛ, при этом по окончании печати КЛ на индикатор выдается запрос «Закрыть смену?» или при закрытии смены.

2.5.4 X – отчеты



2.5.5 Настройки

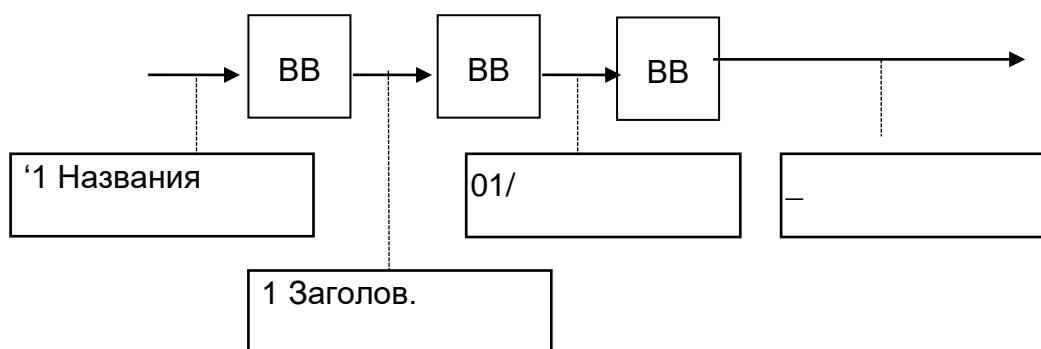
ВНИМАНИЕ! ДАННЫЙ РЕЖИМ ПОЗВОЛЯЕТ ПРОВОДИТЬ ВВОД / КОРРЕКЦИЮ ПАРАМЕТРОВ ТОЛЬКО ПРИ ЗАКРЫТОЙ СМЕНЕ. ПРИ ПРОВЕДЕНИИ КОРРЕКЦИИ ПРИ ОТКРЫТОЙ СМЕНЕ НА ИНДИКАТОР ВЫДАЕТСЯ СООБЩЕНИЕ: «ЗАКРЫТЬ СМЕНУ!»

Возможна настройка следующих параметров:

- 1 Названий: заголовок и окончание чека, наименование отделов, налогов, кассиров (ФИО);
- 2 Величины налоговых ставок;
- 3 Даты;
- 4 Времени;
- 5 Максимальной суммы;
- 6 Базы товаров;
- 7 Округление.

2.5.5.1 Названия

2.5.5.1.a Заголовок/ окончание чека



При помощи клавиши КЛ по кольцу можно осуществить выбор типа вводимых символов. Возможны следующие типы символов:

- РУС - заглавные буквы русского алфавита;
- рус - прописные буквы русского алфавита;
- Сим - символы;
- ЛАТ - латинские заглавные буквы;
- лат - латинские прописные буквы.

Установить требуемый тип символов. После этого при помощи клавиши «ФЦ» установить тип шрифта: «Шрифт-1» или «Шрифт-2».

После этого следует ввести желаемый текст.

При помощи клавиш «-», «+» выбрать номер строки, номер которой отображается в соответствующем поле индикатора кассира. Строки с 1 по 10 формируют заголовок чека, с 11 по 15- его окончание и нажать клавишу «ВВ».

При помощи клавиш «←», «+ →» подвести курсор к желаемой позиции. Всего в строке содержится 26 символов.

Ввод символов осуществляется по кольцу при помощи клавиш «х» и «÷». При нажатии на клавишу «х» перебор символов осуществляется согласно алфавита (для букв) или от первого знака к конечному (для цифр и символов), при нажатии на клавишу «÷» перебор символов осуществляется в обратном порядке. Поиск необходимого символа можно осуществлять либо последовательно нажимая на клавишу «х» («÷»), при этом каждое нажатие сопровождается

звуковым сигналом, либо удерживая ее в нажатом состоянии до появления нужного символа, при этом звуковое сопровождение нажатия отсутствует.

После установки нужного символа в выбранной позиции следует перевести курсор к следующей позиции. При необходимости измените тип символов и введите следующий символ, как описано выше.

Исправление ошибочных данных производится следующим образом: подвести курсор к требуемой позиции и ввести новый символ, как описано выше.

Для перемещения текста внутри строки необходимо подвести курсор к требуемой позиции и нажать клавишу «.».

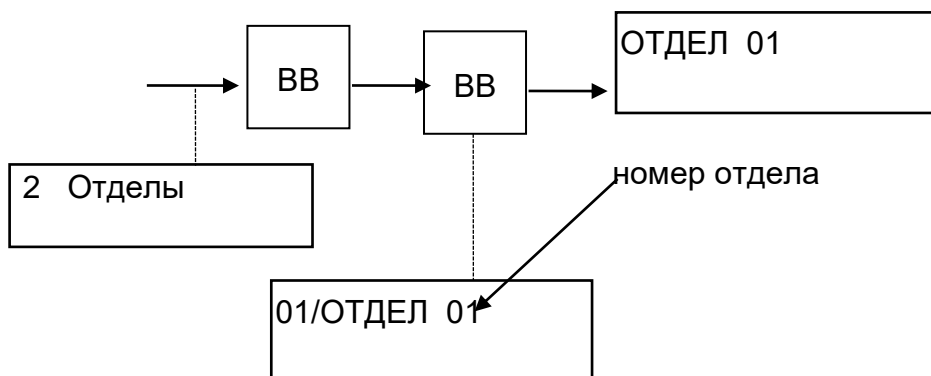
Удаление символов производится по нажатию клавиши «00».

Для визуальной оценки набранного текста заголовка его можно вывести на печать нажатием клавиши «ИТОГ».

Для записи в память машины вновь введенного текста следует нажать клавишу «ВВ», если предпочтительнее оставить прежний текст - «СБ», ККМ возвращается в исходное состояние.

Во время записи данных на индикаторе высвечивается: «ЗАПИСЬ ...». По окончании записи ККМ предлагает продолжить ввод заголовка, для чего необходимо выбрать номер следующей строки и продолжить работу как описано выше. Выход из подрежима осуществляется по нажатию клавиши «СБ».

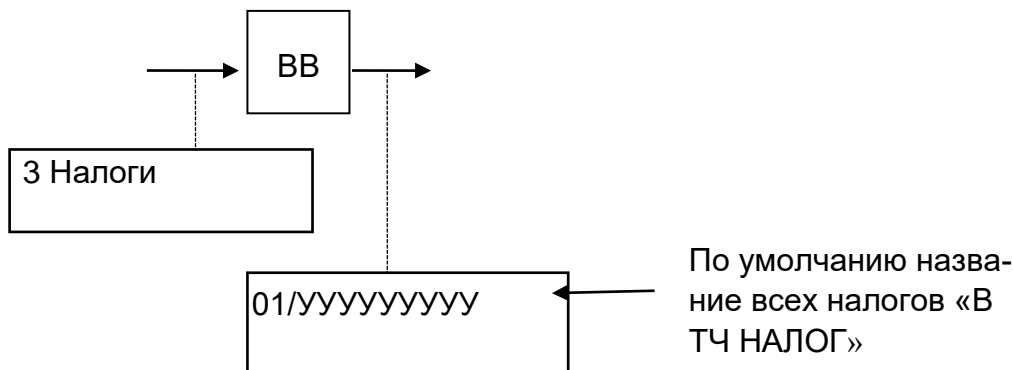
2.5.5.1.б Наименование отдела



При помощи клавиш «% -», «%+» выбрать номер отдела, номер которого отображается в соответствующем поле индикатора кассира и нажать «ВВ».

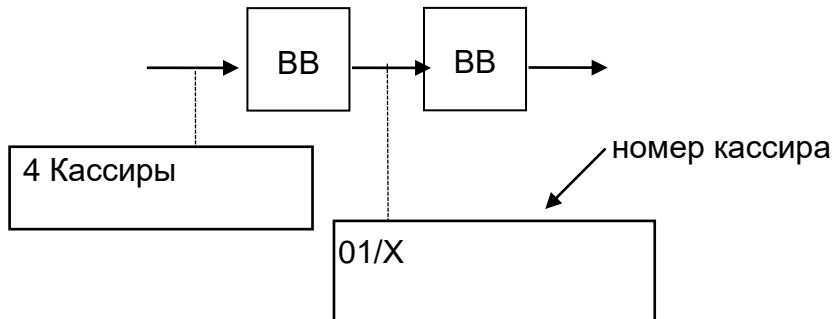
Ввести наименование отдела аналогично описанному в 2.5.6.1.а.

2.5.5.1.в Наименование налоговых ставок



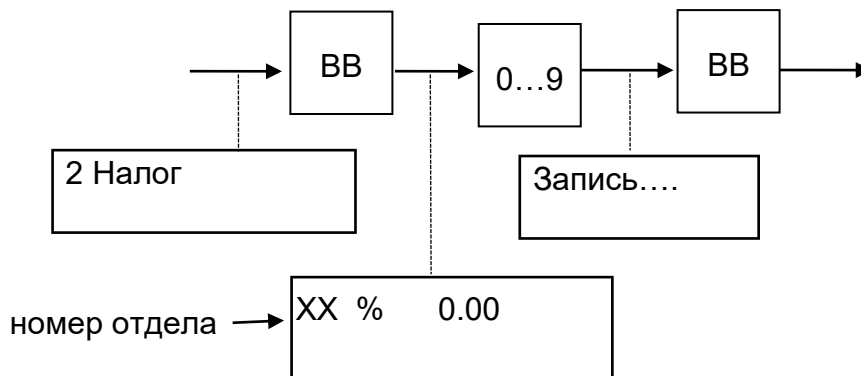
Ввести наименование налога аналогично описанному в 2.5.6.1.а.

2.5.5.1.г Имя кассира



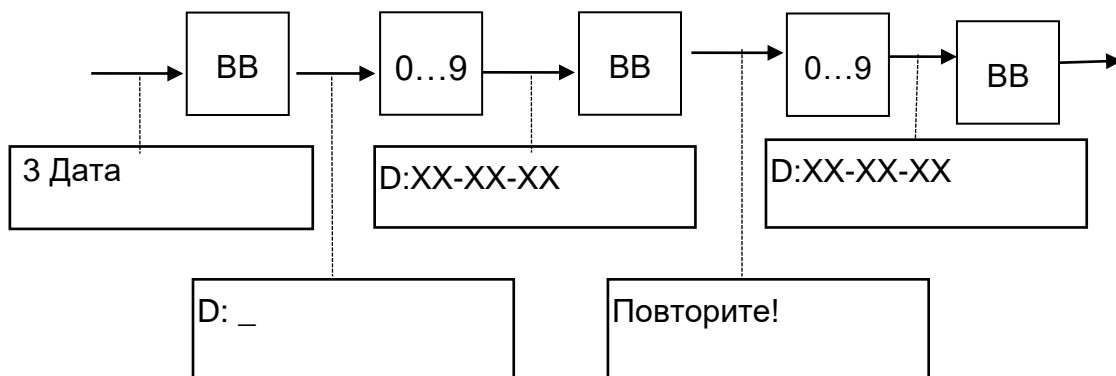
При помощи клавиш «% -», «%+» выбрать номер кассира. Ввести наименование кассира аналогично описанному в 2.5.6.1.а.

2.5.5.2 Настройка величины налоговой ставки



При помощи клавиш «- ←», «+ →» выбрать отдел к которому привязывается ставка налога. Тип налога: исчисляемый.

2.5.5.3 Настройка даты



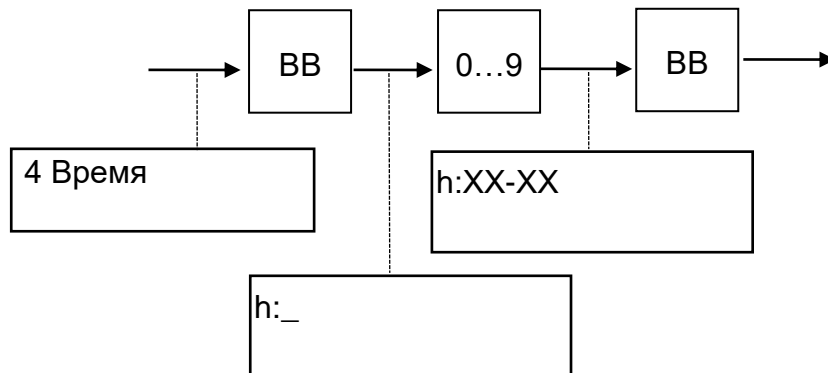
Примечания

1 При вводе даты машина проверяет ее на корректность (т.е. количество дней в месяце, количество месяцев в году), при ошибках выдается звуковой сигнал и разрешается повторный ввод.

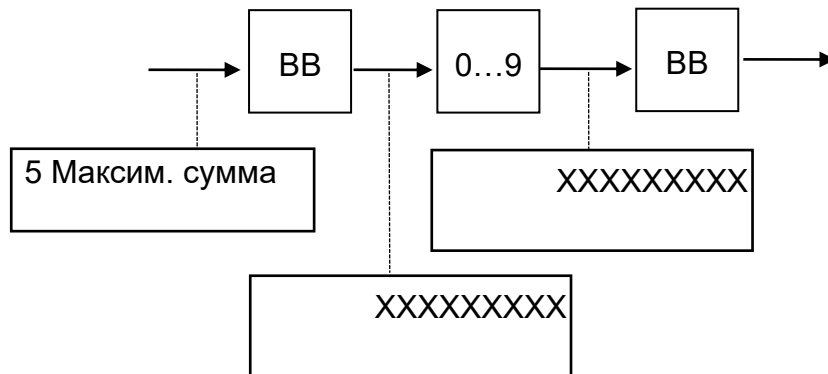
2 Возможен ввод даты не ранее чем дата последней записи в ФП.

3 При вводе даты и на печатных документах год обозначается двумя последними знаками.

2.5.5.4 Настройка времени



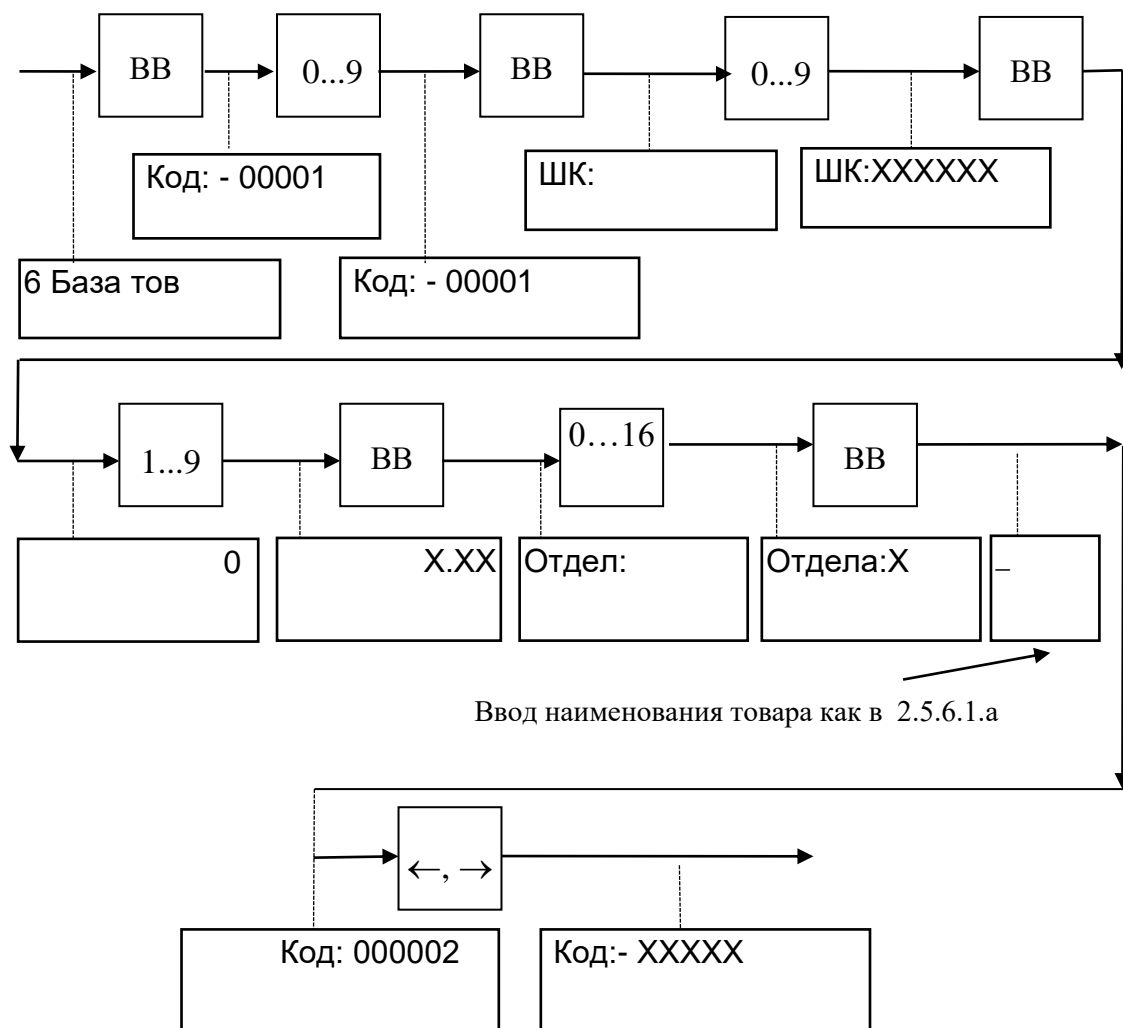
2.5.5.5 Настройка максимальной суммы покупки.



При проведении покупки, превышающей по стоимости установленную максимальную сумму, машина выдает сообщение «Ошиб. Ввода». Максимальная разрядность 8 знаков.

2.5.5.6 База товаров

Создание (и коррекция) базы товаров/услуг



Примечания

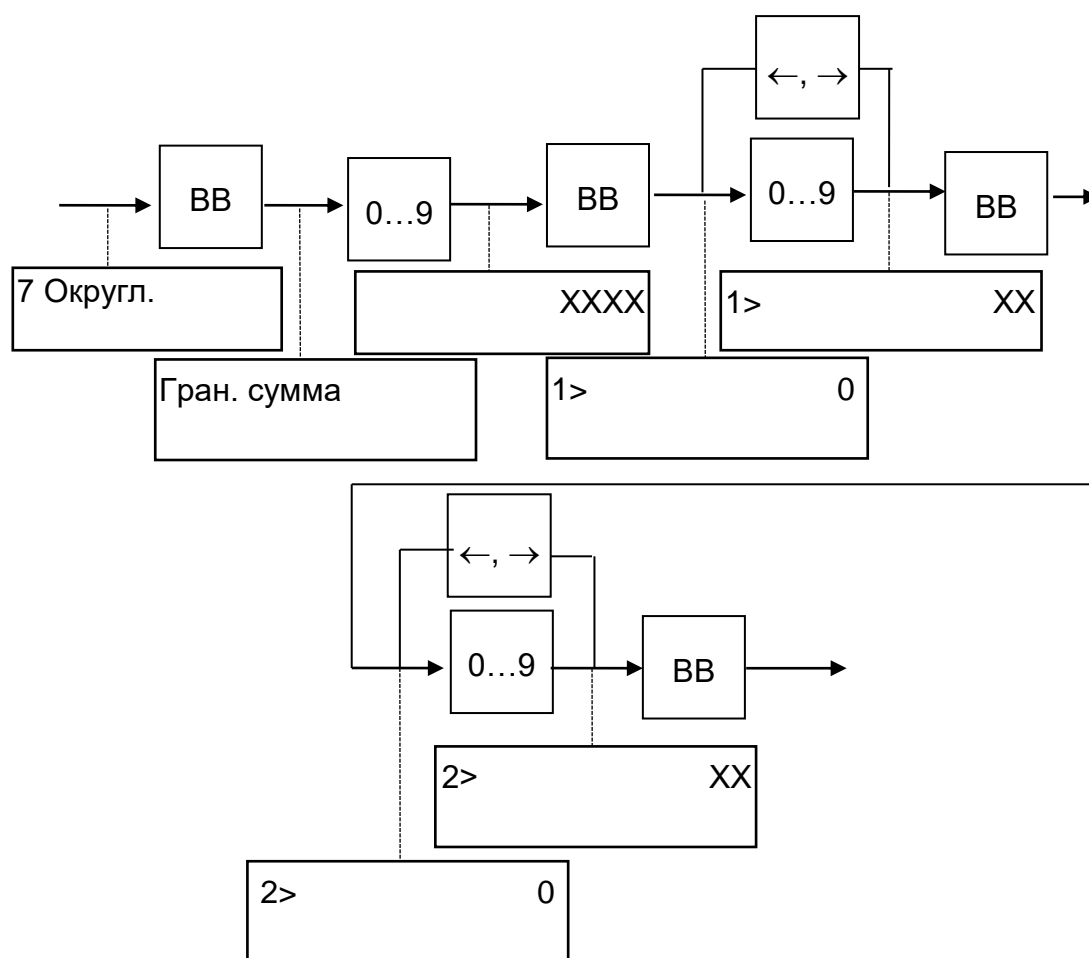
1 Штрих-код возможно ввести с помощью сканера, затем нажать клавишу «ВВ»; если ввод штрих - кода не требуется, то после появления на индикаторе: "ШК:_" необходимо нажать клавишу «ВВ» и перейти к вводу номера отдела.

2 При ошибочном вводе номера отдела при создании БД для исправления необходимо нажать на клавишу с требуемым номером отдела.

Поиск товаров в БД товаров/услуг (просмотр базы товаров) возможен по кольцу при помощи клавиш «- <-», «+ ->» или при помощи ввода номера товара. Просмотр параметров (штрих- кода, цены) товара осуществляется по кольцу при помощи клавиши «÷».

При работе с базой товаров возможен вывод X - отчета «По товарам».

2.5.5.7 Настройка округления



Флаг в большую/ меньшую сторону для первого и второго числа округления устанавливается при помощи клавиш «+ →»/ «- ←».

Примечания

1 Граничная сумма -это сумма, цены и тарифы ниже этой суммы округляются в меньшую сторону, цены и тарифы выше этой суммы округляются в большую сторону.

2 Число округления – округление производится по правилу кратности данному числу.

3 Число округления 1 – для суммы меньшей граничной, число округления 2 – для суммы большей граничной.

2.5.6 Конфигурация

Данный режим позволяет настроить машину на определенную конфигурацию работы. Изменение параметров допускается только при закрытой смене. Для установки необходимой конфигурации работы машины необходимо в режиме «Администратор» перейти в пункт меню «4 Конфигурация» и нажать клавишу «ВВ». На индикаторе кассира высвечивается первый параметр конфигурации. В машине предусмотрены следующие параметры:

а) количество отделов может быть установлено от 01 до 16 , необходимых для работы;

б) режим машины может быть установлен режим «0», «1», «2».

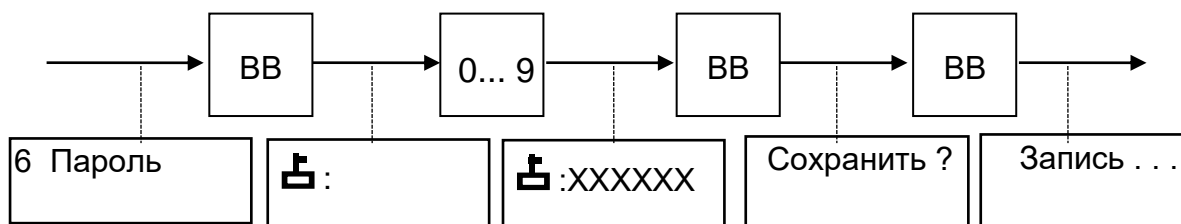
- 1) «0» - автономный режим работы, без базы товаров/ услуг;
- 2) «1» - режим работы с базой товаров/ услуг ;
- в) Свободные продажи «+/-»:
 - 1) «+» -блокируется ввод сумм с клавиатуры машины;
 - 2) «-» - ввод сумм с клавиатуры машины, устанавливается автоматически в автономном режиме работы машины;
- г) запрет скидки/наценки «+/-»:
 - д) подключение весов «+/-»
 - 1) «+» - производится обработка данных с подключенных весов;
 - 2) «-» - данные, поступающие с весов не обрабатываются;
- е) блокировка возврата (Блок.ВЗ) «+/-»:
 - 1) «+» - блокируется операция возврата;
 - 2) «-» - операция возврата разрешена;
- ж) скорость обмена 4800/ 9600/ 19200/ 38400/ 57600/115.2 (115200) – выбирается необходимая скорость работы порта RS-232 для работы с внешними устройствами, например весы, сканер штрих-кода.

3) подключение доп. индикатора «0»-не подключен, «1»-VT1, «2»-ИП-1.

Выбор параметра осуществляется по кольцу при помощи клавиш «- ←», «+ →» . Изменение текущего состояния параметра на противоположное производится при помощи клавиши «x» или «÷». Запись установленных параметров конфигурации может производиться как после изменения каждого параметра, так и после изменения нескольких из них по нажатию клавиши «ВВ». Возврат в исходное состояние из любого подпункта меню осуществляется по нажатию клавиши «СБ».

2.5.7 Пароль

Этот режим предназначен для записи (программирования) или коррекции пароля (ключа защиты) администратора.



2.6 Режим калькулятор

Машина имеет возможность работы в режиме «Калькулятор». Для перехода в этот режим необходимо нажать клавишу КЛ.

ВНИМАНИЕ! В РЕЖИМ «КАЛЬКУЛЯТОР» НЕЛЬЗЯ ВОЙТИ, ЕСЛИ НЕ БЫЛА ЗАВЕРШЕНА ОПЕРАЦИЯ УМНОЖЕНИЯ ПРОДАЖ ИЛИ БЫЛО ОБРАЩЕНИЕ К БАЗЕ ДАННЫХ ТОВАРОВ БЕЗ ВЫВОДА ЧЕКА. ПРИ ПОПЫТКЕ ВОЙТИ В РЕЖИМ В ДАННОМ СЛУЧАЕ ВЫДАЕТСЯ ЗВУКОВОЙ СИГНАЛ.

После нажатия перехода в данный режим машина запоминает прерванное состояние.

В режиме «Калькулятор» машина выполняет следующие арифметические операции:

- а) сложение;

- б) вычитание;
- в) деление;
- г) умножение.

Общие правила проведения арифметических операций:

- * с помощью цифровых клавиш набрать первый операнд (максимум 8 знаков с учетом десятичной запятой);
- * нажать клавишу арифметической операции;
- * набрать второй операнд;
- * нажать клавишу «ИТОГ» (ВВ), на индикаторе высвечивается результат вычислений;
- * при многократном нажатии на клавишу «ИТОГ» повторяется последняя введенная операция;
- * при проведении операции над несколькими операндами после ввода каждого из них нажимается клавиша соответствующей арифметической операции.

Для получения результата необходимо нажать клавишу «ИТОГ» или ВВ.

Сброс ошибочных данных производится нажатием клавиши «СБ», при этом сбрасывается вся информация в поле данных, промежуточный результат не сохраняется. Для выхода из режима «Калькулятор» необходимо повторно нажать клавишу КЛ, машина возвращается в прерванное состояние.

Если итоговый результат выходит за допустимые размеры, на индикатор выдается сообщение об ошибке.

3 Правила хранения и транспортирования

Машина должна храниться в складских помещениях при температуре воздуха от плюс 5 °С до плюс 35 °С, относительной влажности воздуха не более 85%. В помещениях для хранения машины не должно быть агрессивных примесей вызывающих коррозию.

Термин «хранение» относится только к хранению в складских помещениях потребителя или поставщика и не распространяется на хранение в железнодорожных складах.

Складирование упакованных машин должно производиться не более чем в 5 ярусов по высоте. Расстояние между складированными машинами, стенами и полом должно быть не менее 10 см.

Не допускается хранение машины потребителем в упаковочном ящике свыше 9 месяцев со дня ее изготовления. По истечении 6 месяцев необходимо произвести распаковку машины и произвести подзарядку встроенного аккумулятора путем подключения машины к сети переменного тока от 220 до 230 В на время от 8 до 10 часов.

Распаковку машины в зимнее время необходимо производить в отапливаемых помещениях, предварительно выдержав ее не распакованной в этом помещении в течение 6 часов.

Транспортирование должно производиться транспортом всех видов, в соответствии с действующими правилами перевозки грузов.

Во время погрузочно-разгрузочных работ и транспортирования ящики с машинами не должны подвергаться резким ударам и воздействию атмосферных осадков.

4 Текущий ремонт

4.1 Возможные неисправности и способы их устранения

В процессе работы проводится постоянный автоматический контроль за состоянием машины. При обнаружении какого - либо несоответствия или ошибки в работе оператора выдается звуковой сигнал и на индикатор выдается соответствующее сообщение.

Любое нажатие клавиш, не описанных в алгоритме работы машины, нарушение последовательности нажатия клавиш или нажатие на две или более клавиши одновременно не производит никаких действий.

Для выявления возможных неисправностей в машине предусмотрена самопроверка. При включении машина производится проверка достоверности информации и тестирование аппаратных средств:

- а) проверка индикатора;
- б) исправность работы ОЗУ;
- в) достоверность блока контрольной информации в РПЗУ;
- г) достоверность информации в ПЗУ программ;
- д) связь с ФП;
- е) проверка заряда аккумулятора.

Примечание - Любая операция записи в накопитель ФП и РПЗУ сопровождается контрольным чтением со сравнением в течение всего времени работы машины.

В случае неудовлетворительного завершения одного из тестов на индикаторе высвечивается наименование неисправности, при возникновении которых происходит блокировка машины.

ВНИМАНИЕ! В СЛУЧАЕ ВОЗНИКНОВЕНИЯ БЛОКИРОВКИ МАШИНЫ СЛЕДУЕТ ОБРАЩАТЬСЯ К СПЕЦИАЛИСТУ ЦТО.

Описание неисправностей, при которых происходит блокировка работы машины, приведено в таблице 1.

Таблица 1

Надпись на индикаторе	Причина возникновения неисправности	Примечание
Лимит ФП	Накопитель ФП заполнен	Необходимо произвести замену ФП
Ошибка КС ФП	Искажение информации в ФП	Необходимо произвести замену ФП
Неисправна ФП	Неисправность ФП, отсутствие связи с ФП	Необходимо произвести замену ФП
Ошибка записи ФП	Искажение информации в ФП	
Ошиб. записи РПЗУ	Искажение информации при записи в РПЗУ	
Неисправно РПЗУ	Неисправно РПЗУ	
Ошибка КС ПЗУ	Искажение информации ПЗУ	
Неисправно ОЗУ	Неисправно ОЗУ	

Надпись на индикаторе	Причина возникновения неисправности	Примечание
Неисправ. таймер	Неисправна микросхема таймера	
Ошибка зап. таймера	Искажение данных в таймере	
Завершение работ Разряд батареи	Напряжение аккумулятора ниже допустимого уровня (10,0±0,5)В	Аккумулятор необходимо подзарядить, включив машину в сеть
Ошибка ИД.СКНО	Неверно введен номер СКНО, КСА	Перерегистрировать
Нет ответа	Неверно введен РНМ, нет связи с СКНО	

В процессе работы машины выдаются нижеследующие предупреждающие сообщения, которые служат для обращения внимания оператора на его некорректные действия. При этом полная блокировка работы машины не происходит. Перечень этих сообщений приведен в таблице 2.

Таблица 2

Надпись на индикаторе	Причина появления предупреждающего сообщения	Примечание
Закрыть смену!	Необходимо провести закрытие смены	
Нет наличности	Недостаточное количество или отсутствие наличности в кассе	
Неверный номер	Ошибочные данные	
Неверная дата	Ошибочные данные	
Нет бумаги	Обрыв/ отсутствие бумаги в ТПУ	
Нет товара	Нет товара согласно данных введенных в БД	
Мало товара	Недостаточное количество товара согласно данных, введенных в БД	
Закрыть КЛ!	В буфере КЛ 4000 покупок	Блокируется проведение кассовых операций до закрытия КЛ
Переполнение	Превышена допустимая разрядность чисел	
Требуется ТО	Наступила дата проведения технического обслуживания ККМ	Заблокирован доступ только к режиму «Касса»

Надпись на индикаторе	Причина появления предупреждающего сообщения	Примечание
Нарушение данных	Ошибка контрольной суммы РПЗУ	
Ошибка ввода	Неверный формат данных	
Запрет св. продаж	Запрет данной операции	

ВНИМАНИЕ! ПРИ НЕИСПРАВНОСТИ ФП СОДЕРЖИМОЕ ФП МОЖНО ПРОЧИТАТЬ ПРИ ПОМОЩИ ТЕХНОЛОГИЧЕСКОЙ МИКРОСХЕМЫ В УСЛОВИЯХ ЦТО.

При всех неисправностях фискальной памяти при открытой контрольной ленте возможно получение аварийного отчета.

При всех неисправностях РПЗУ возможен доступ к пункту главного меню «НАЛОГОВЫЙ ИНСПЕКТОР».

Неисправности в цепях питания вызывают неправильную работу как всей машины, так и ее отдельных частей (узлов).

Неисправности в ТПУ приводят к отсутствию печати или искажению печатаемой информации.

Неисправности в клавиатуре приводят к полной или частичной невозможности ввода информации в машину.

Неисправность индикатора приводит к искажению индицируемой информации или ее отсутствию.

Неисправности в БУ приводят к нарушению работы составных частей машины и всей машины в целом.

При появлении неисправности необходимо провести ее анализ на основании логики работы машины, выполняемой операции и провести соответствующий тест самопроверки.

Ряд неисправностей выявляется при проведении автоматического тестирования, которое осуществляется каждый раз после включения питания.

После локализации места неисправности и установления ее причины произвести замену вышедших из строя элементов или регулировку механических узлов. Все эти работы должны проводиться специалистами ЦТО.

Перечень возможных неисправностей приведен в таблице 3.

Таблица 3

Наименование неисправности	Вероятная причина возникновения неисправности	Способ устранения
1 Лента не движется, лентопротяжный валик не вращается	1 Установлен дефектный рулон (не соответствует ширина ленты, неровный торец рулона, толщина ленты больше допустимой и т.п.)	Заменить рулон бумаги Примечание - Ширину ленты измерять линейкой 150 мм ГОСТ 427-75
	2 Загрязнение зубчатых колес редуктора или их	Очистить от грязи и посторонних частиц

Наименование неисправности	Вероятная причина возникновения неисправности	Способ устранения
	механическое повреждение	зубчатые колеса редуктора, колеса с механическими повреждениями заменить
	3 Повреждения в электрических соединениях	Проверить соединения разъемов и проводов жгута
2 Отпечатанные строки «сплющиваются» по высоте или превращаются в линию	Причины могут быть теми же, что и в пункте 1 таблицы	Провести проверку аналогично пункту 1 таблицы
3 Лента продвигается, печать отсутствует	1 Неисправна схема управления печатью	Устранить неисправность в БУ
	2 Неправильная заправка бумажной ленты	Заправить ленту в соответствии с руководством
	3 Неисправно ТПУ	Заменить ТПУ
4 Одни и те же точки во всех строках не печатаются	Неисправно ТПУ	Заменить ТПУ
5 Бледная печать всех знаков, затрудняющая однозначное их чтение	Мала длительность импульса печати	Увеличить длительность импульса печати
6 «Жирная» печать всех знаков, затрудняющая однозначное их чтение	Велика длительность импульса печати	Уменьшить длительность импульса печати
7 Печать знаков не соответствует эталону	Причина дефекта вне блока ТПУ	Устранить неисправности в БУ
8 Ухудшение качества печати или пропадание на печати части точек, формирующих знаки	1 Загрязнение записывающей поверхности ТПГ	Протереть поверхность ТПГ мягкой тканью
	2 Понижение напряжения 12 В	Проверить цепи питания; зарядить (заменить) аккумулятор.
9 Отсутствие ввода информации, показания индикатора кассира не изменяются при нажатии на клавишу	Нарушен контакт в клавиатуре	Протереть контакты клавиатуры мягкой тканью
10 Полное отсутствие индикации какой-либо информации на индикаторе	1 Вышел из строя предохранитель	Заменить предохранитель на БУ
	2 Вышел из строя индикатор	Заменить индикатор

Наименование неисправности	Вероятная причина возникновения неисправности	Способ устранения
11 Возникновение неисправности БЭП	Сбой в работе БЭП	Заменить БЭП

4.2 Замена БЭП машины

Если в процессе работы на машине было выдано сообщение об ошибке в БЭП или количество свободных полей для записи сменных отчетов менее 30 (при закрытии смены печатается сообщение «ВНИМАНИЕ! ОСТАЛОСЬ ЗАКРЫТИЙ: XX»), необходимо произвести замену БЭП машины.

4.3 Замена аккумулятора

Если в процессе работы на машине было выдано сообщение о разряде аккумулятора и невозможности его подзарядки необходимо произвести его замену. В машине установлен аккумулятор 12В;1,2 А/ ч.

Переполюсовка клемм аккумулятора при его подключении к ККМ не допустима!

5 Каталог деталей и сборочных единиц

В процессе работы проводится регулярный контроль за состоянием машины. При обнаружении неисправности, не устраняемой при ремонте, возможен заказ сборочных единиц, приведенных в таблице 4.

Таблица 4

Обозначение	Наименование сборочных единиц, деталей	Количество сборочных единиц, деталей на сборочную единицу	Сведения о возможности замены и ремонта
Согласно формуляра УЯИД.695234.019 ФО	БУ	1	Ремонт/ замена
	Индикатор кассира	1	Ремонт/ замена
	ТПУ	1	Ремонт/ замена
	Клавиатура	1	Замена

6 Взаимоотношения центров технического обслуживания с потребителем и налоговой инспекцией.

Правила взаимоотношений центров технического обслуживания с потребителем и налоговой инспекцией при вводе ККМ в эксплуатацию, при возникновении неисправностей и при ремонте регламентируются существующим законодательством.

7 Утилизация

7. 1 ККМ «КАСБИ – 03МФ» не представляет опасности для жизни, здоровья людей и окружающей среды, кроме входящей в ее состав герметичной свинцово – кислотной аккумуляторной батареи 12 В, 1,2 А/ч.

ВНИМАНИЕ! НЕ ПЫТАЙТЕСЬ РАЗБИРАТЬ БАТАРЕЮ! СЕРНАЯ КИСЛОТА, СОДЕРЖАЩАЯСЯ В БАТАРЕЯХ, МОЖЕТ ВЫЗВАТЬ ОЖОГИ. ПРИ ПОПАДАНИИ КИСЛОТЫ НА КОЖУ ИЛИ ОДЕЖДУ ПРОМОЙТЕ ИХ БОЛЬШИМ КОЛИЧЕСТВОМ ВОДЫ.

НЕ КЛАДИТЕ БАТАРЕЮ В ОГОНЬ – ОНА МОЖЕТ РАЗГЕРМЕТИЗИРОВАТЬСЯ ИЛИ ВЗОРВАТЬСЯ.

7. 2 В состав ККМ входят блоки БУ, БФП, ТПУ, индикаторы, в которых имеются элементы, содержащие драгоценные и цветные металлы, корпус ККМ выполнен из пластика АБС (Таблица 5).

Таблица 5

Сборочная единица	Наименование материала
БУ – микросхемы и электрорадиоэлементы; – трансформатор; – печатная плата; – кронштейн.	– золото, серебро, платина – медь – стеклотекстолит – пластик АБС
ТПУ: – ТПГ; – шаговый двигатель;	– золото, алюминий, медь – медь
Индикатор	– золото
Корпус машины	– пластик АБС

В случае непригодности использования вышеперечисленных узлов, блоков и деталей изделия в ремонтных и других работах, они подлежат демонтажу, разборке и утилизации через организации вторсырья.

7. 3 Аккумуляторные батареи, емкость которых не может быть восстановлена, должны подвергаться переработке на специализированных предприятиях.