

# **GODEX INTERNATIONAL**

Презентация Продукции

## Обзор Продукции

- Компактные, недорогие принтеры прямой термо и термотрансферной печати



- Термотрансферные принтеры



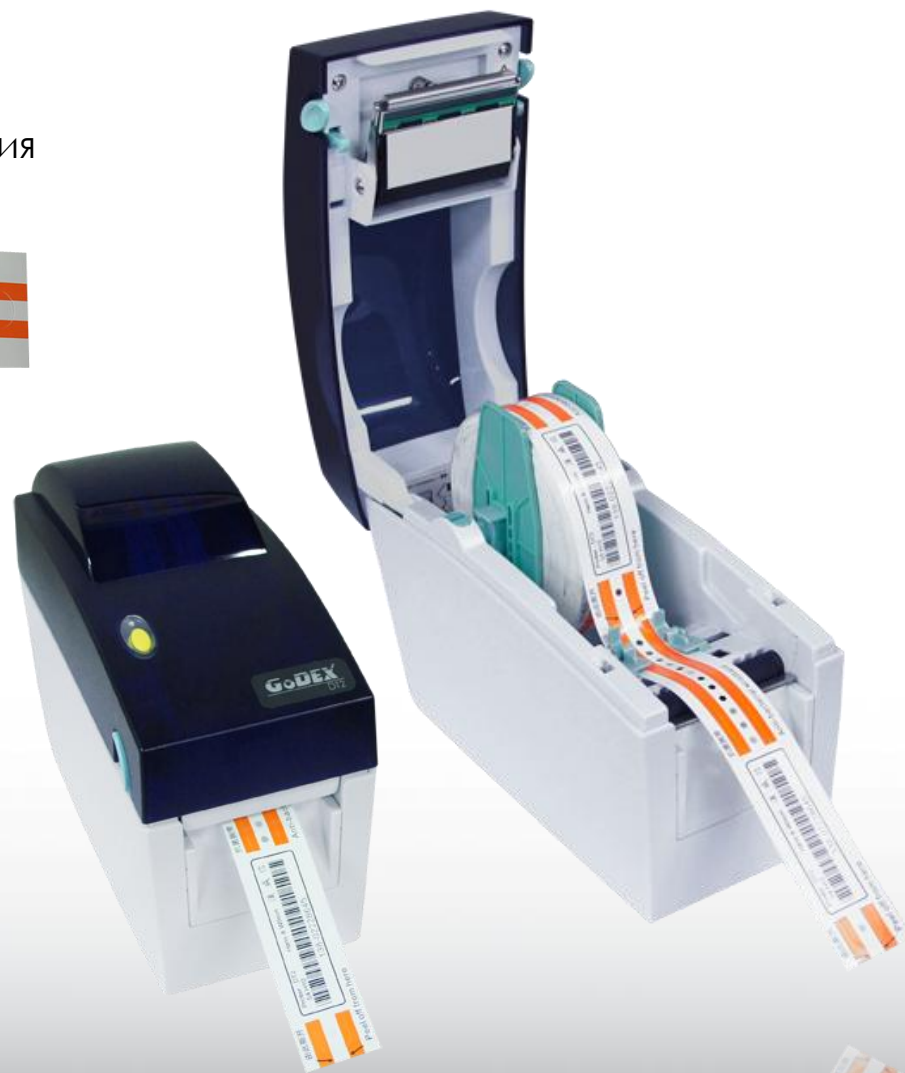
- Промышленные термотрансферные принтеры



## Серия DT

### DT2x Специальная версия

- Применение в сфере здравоохранения (браслеты для пациентов больниц)



## Серия DT

### Технические характеристики DT2x

Модель	DT2x
Способ печати	Прямая термопечать
Разрешение	203 dpi (8 точек/мм)
Скорость печати	7 IPS (178 мм/сек)
Ширина печати	2.12" (54 мм)
Память	8МБ Флэш (4МБ доступно пользователю); 16МБ SDRAM
RTC (встроенные часы реального времени)	Стандартные
Интерфейс	USB + RS-232 + Ethernet
Языки принтера	EZPL, GEPL, GZPL автоматическое переключение
Опции	Гильотинный резак, отделитель этикеток



## Серия RT200 / RT200i

Малогабаритные термотрансферные принтеры



**Технические характеристики**

Модель	RT200/RT230	RT200i/RT230i
Способ печати	Прямая термопечать или термоперенос (термотрансферный режим)	
Разрешение	203 dpi (8 точек/мм)/300 dpi (12 точек/мм)	203 dpi (8 точек/мм)/300 dpi (12 точек/мм)
Скорость печати	5 IPS (127 мм/сек)/4 IPS (102 мм/сек)	7 IPS (177 мм/сек)/5 IPS (127 мм/сек)
Ширина печати	54 мм (200 dpi)/ 56.9 мм (300 dpi)	
Максимальный диаметр рулона	127 мм (5")	
Термотрансферная красящая лента (риббон)	Макс. длина рулона: 360' (110 м) Диаметр рулона: 1.57" (40 мм) Диаметр втулки: 0.5" (12.7 мм)	
Память	8МБ Флэш (4МБ доступно пользователю); 16МБ SDRAM	
RTC (Встроенные часы реального времени)	Стандартные	
Панель управления	Два светодиодных индикатора	Цветной ЖК дисплей 2.4"
	Кнопка включения, функциональная клавиша	Кнопка включения, функциональная клавиша + клавиша навигации
Интерфейс	RS-232, USB, Ethernet	RS-232, USB, Ethernet + USB Хост
Языки принтера	EZPL/GZPL/GEPL автоматическое переключение	
Опции	Гильотинный резак, отделитель этикеток	

## Серия RT200 / RT200i

### Панель управления

- RT200 / RT230



Два  
светодиода

Функциональная  
клавиша FEED

- RT200i / RT230i



Цветной ЖК  
дисплей 2.4"

Клавиша Навигации

Кнопка включения

## Серия RT200 / RT200i

### Интерфейс

- RT200 / RT230

- RT200i / RT230i





## Серия RT200 / RT200i

### Механизм «Ракушки»

Механизм печати  
поднимается с верхней  
крышкой



## Серия RT200 / RT200i

### Механизм «Ракушки»

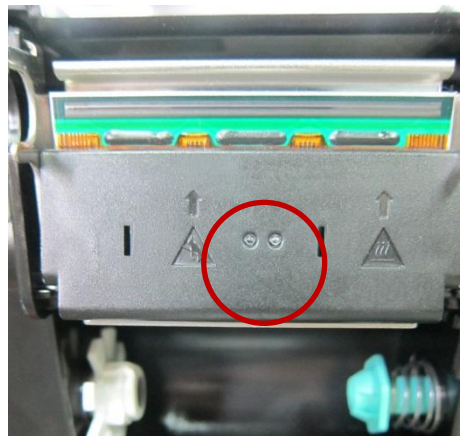
Защелка держателя  
верхней крышки



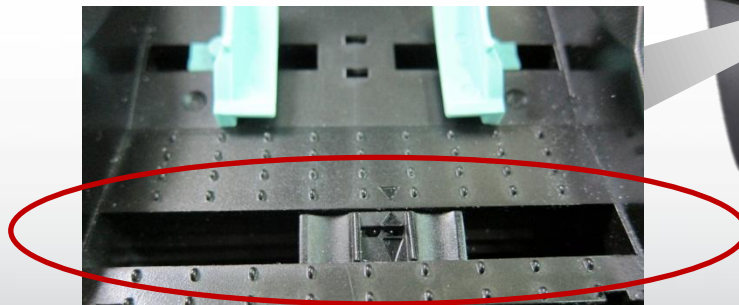
## Серия RT200 / RT200i

### Для различных этикеток

- Сенсор окончания этикетки на просвет



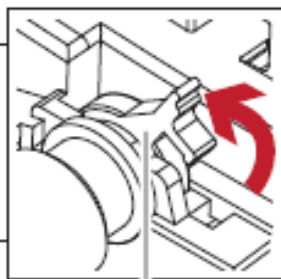
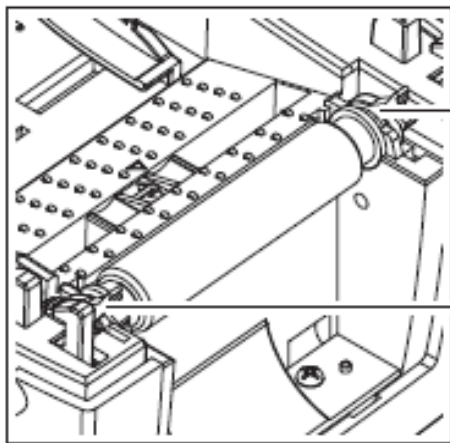
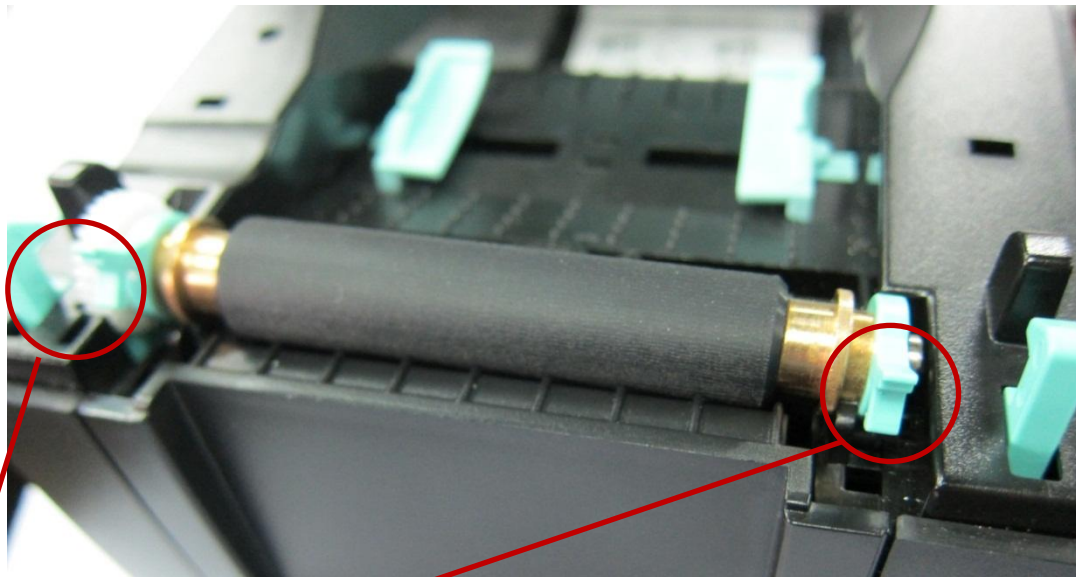
- Рефлективный сенсор



## Серия RT200 / RT200i

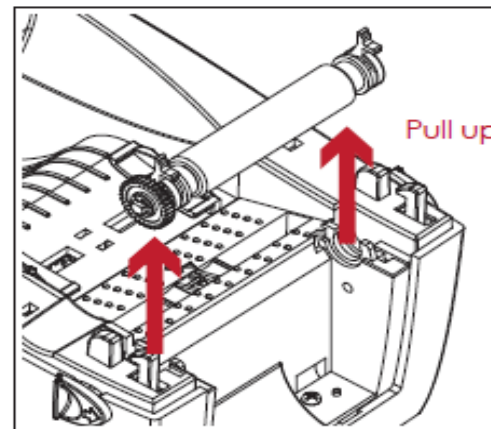
### Простое обслуживание

#### Замена резинового вала



Release the clip

CLIP

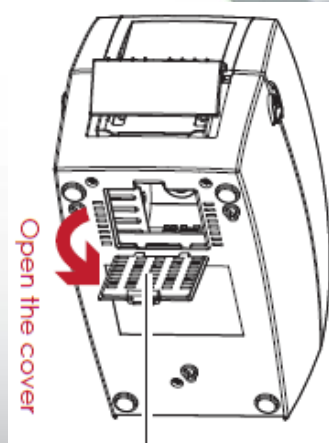
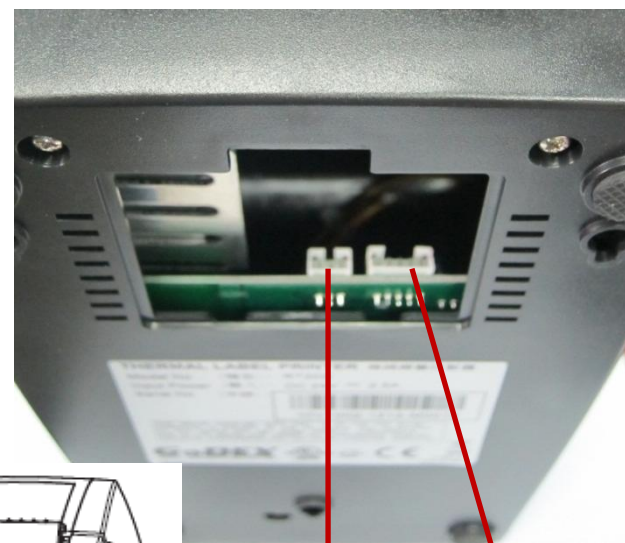
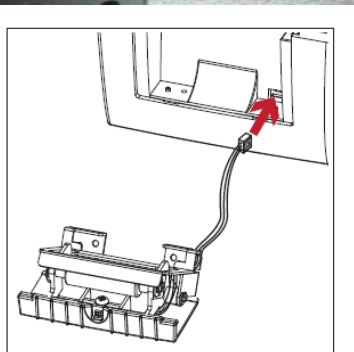
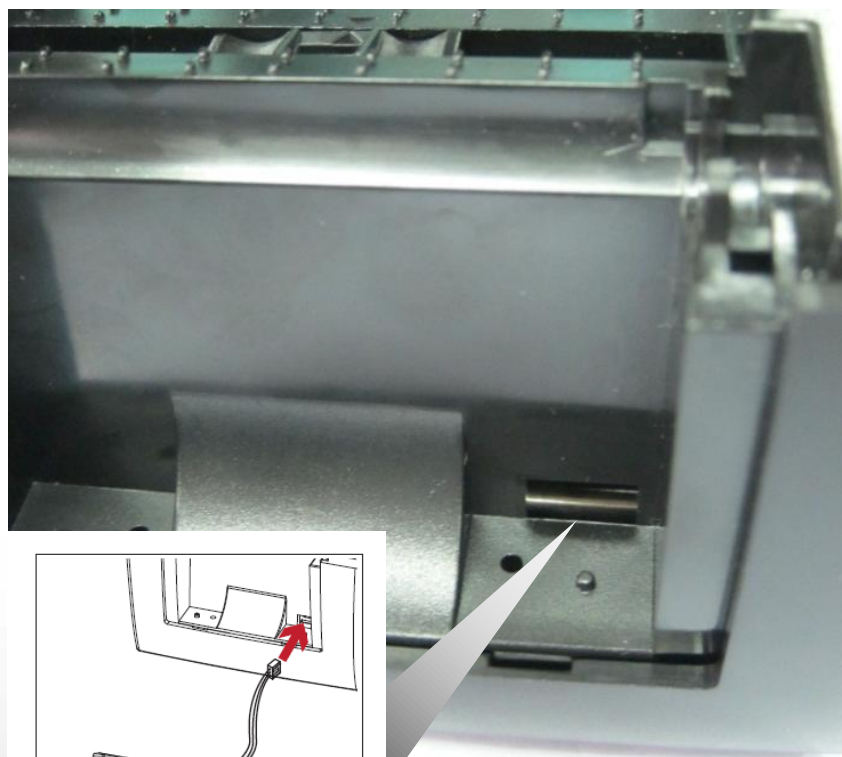


Pull up the platen



## Серия RT200 / RT200i

### Легкая установка опций



Модуль  
отделителя  
этикеток

Модуль  
резака



## Серия RT700 / RT700i / RT700x

Настольные термотрансферные принтеры.





# Серия RT700 / RT700i / RT700x

## Технические характеристики

Модель	RT700/RT730	RT700x/RT730x	RT700i/RT730i
Способ печати	Прямая термопечать или термоперенос (термотрансферный режим)		
Разрешение	203 dpi (8 точек/мм)/300 dpi (12 точек/мм)	203 dpi (8 точек/мм)/300 dpi (12 точек/мм)	203 dpi (8 точек/мм)/300 dpi (12 точек/мм)
Скорость печати	5 IPS (127 мм/сек)/4 IPS (102 мм/сек)	7 IPS (177 мм/сек)/5 IPS (127 мм/сек)	7 IPS (177 мм/сек)/5 IPS (127 мм/сек)
Ширина печати	108 мм (203 dpi)/ 105.7 мм (300 dpi)		
Максимальный диаметр рулона	127 мм (5")		
Термотрансферная красящая лента (риббон)	Макс. длина рулона: 984' (300 м) Диаметр рулона: 2.61" (68 мм) Диаметр втулки: 1" (25.4 мм)		
Память	8МБ Флэш (4МБ доступно пользователю); 16МБ SDRAM		
RTC (Встроенные часы реального времени)	Стандартные		
Панель управления	Два светодиодных индикатора		Цветной ЖК дисплей 2.4"
	Кнопка включения, функциональная клавиша		Кнопка включения, функциональная клавиша + клавиша НАВИГАЦИИ
Интерфейс	RS-232, USB, Ethernet	RS-232, USB, Ethernet + USB Хост	
Языки принтера	EZPL/GZPL/GEPL автоматическое переключение		
Опции	Гильотинный резак, отделитель этикеток		
	USB+LPT	Bluetooth	

## Серия RT700 / RT700i / RT700x

### Панель управления

- RT700(x) / RT730(x)



**Два  
светодиода**

**Функциональ  
ная клавиша  
FEED**

- RT700i / RT730i



**Цветной  
ЖК  
дисплей  
2.4"**

**Клавиша  
навигации**

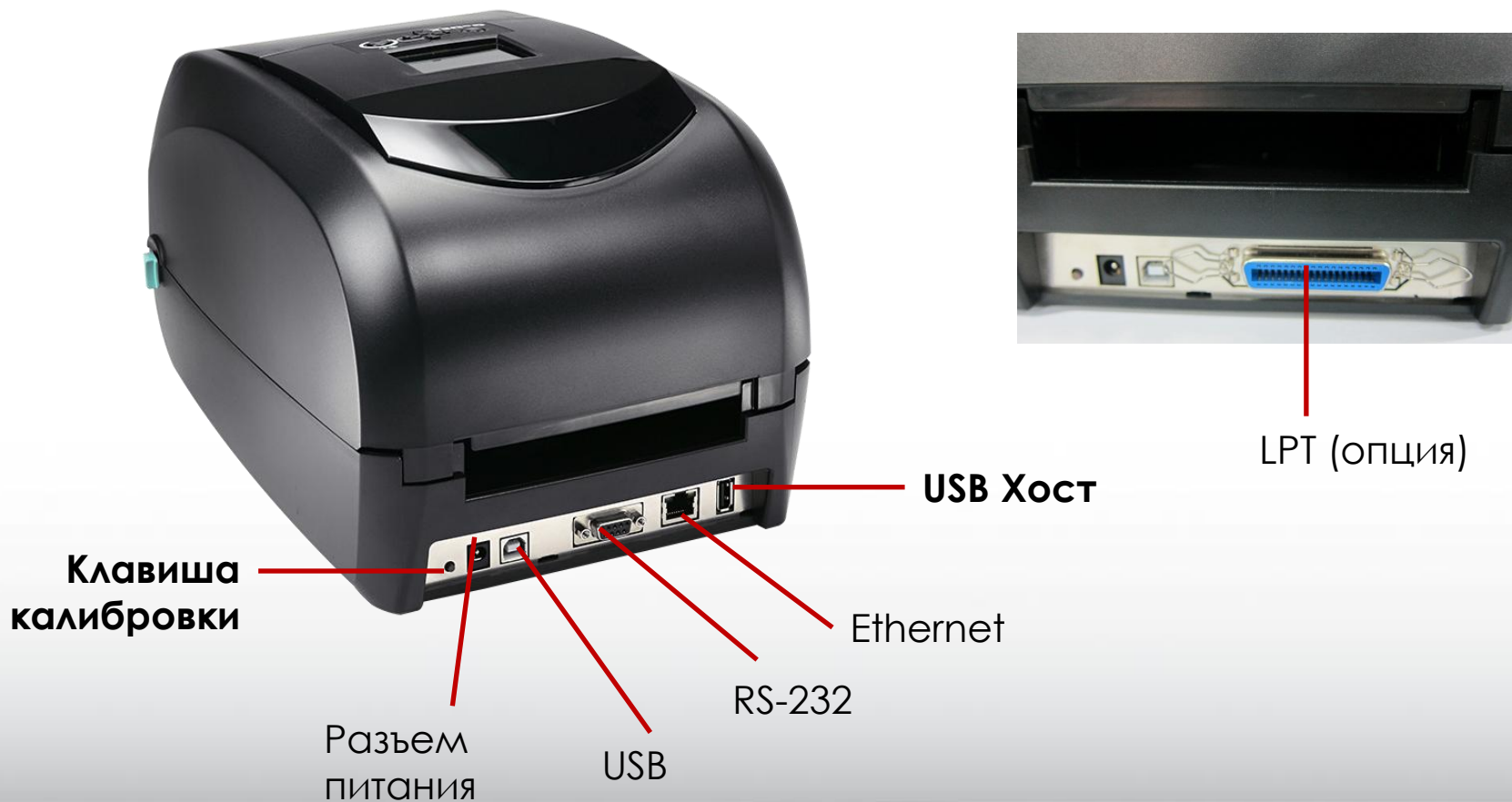
**Кнопка  
включения**



## Серия RT700 / RT700i / RT700x

### Интерфейс

- RT700i / RT730i



## Серия RT700 / RT700i / RT700x

### Механизм «Ракушка»

Механизм печати  
поднимается с верхней  
крышкой



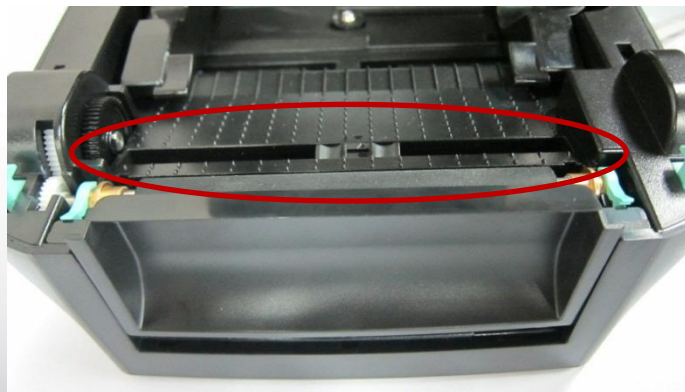
## Серия RT700 / RT700i / RT700x

### Для различных этикеток

- Сенсор окончания этикетки на просвет

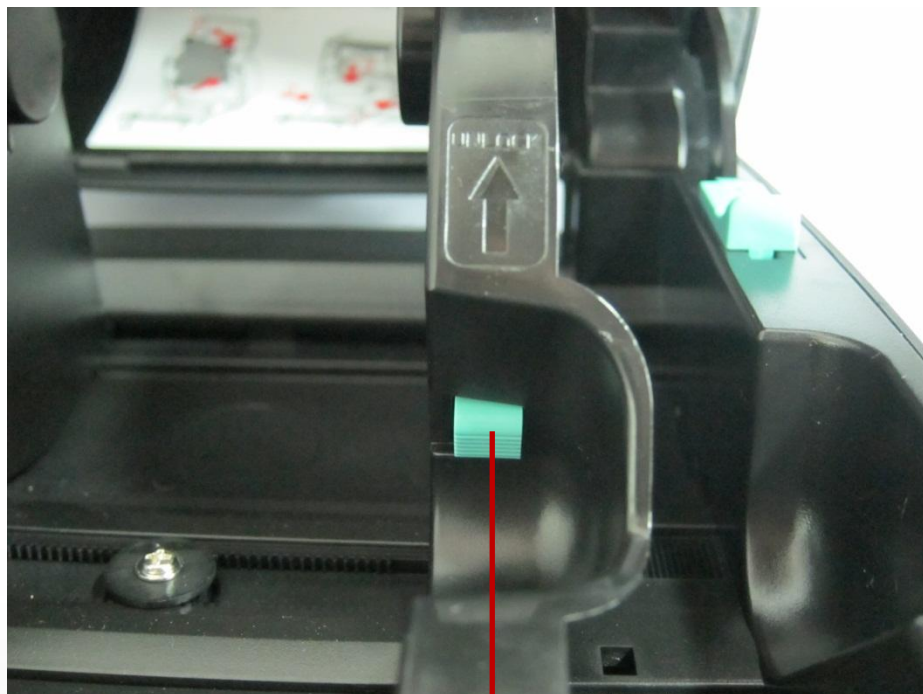


- Сенсор на отражение



## Серия RT700 / RT700i / RT700x

### Эксплуатация



Кнопка фиксатора рулона бумаги

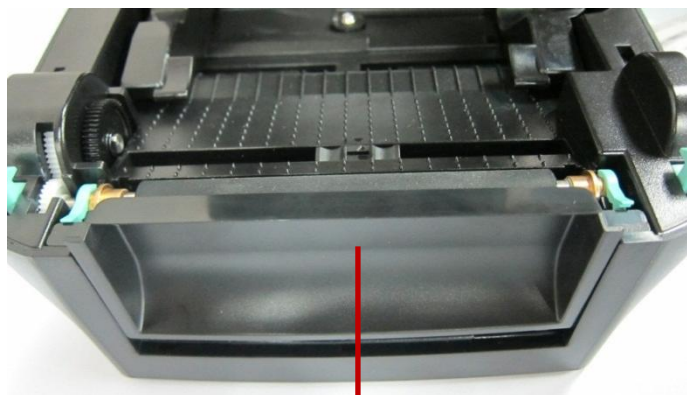


Защелка держателя верхней крышки

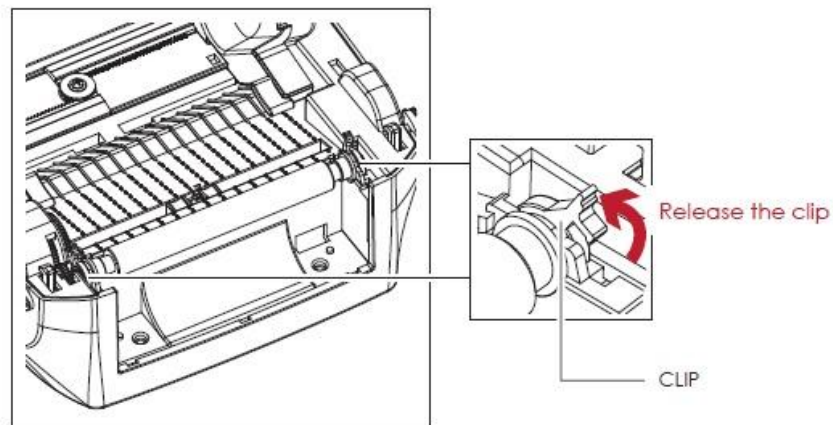
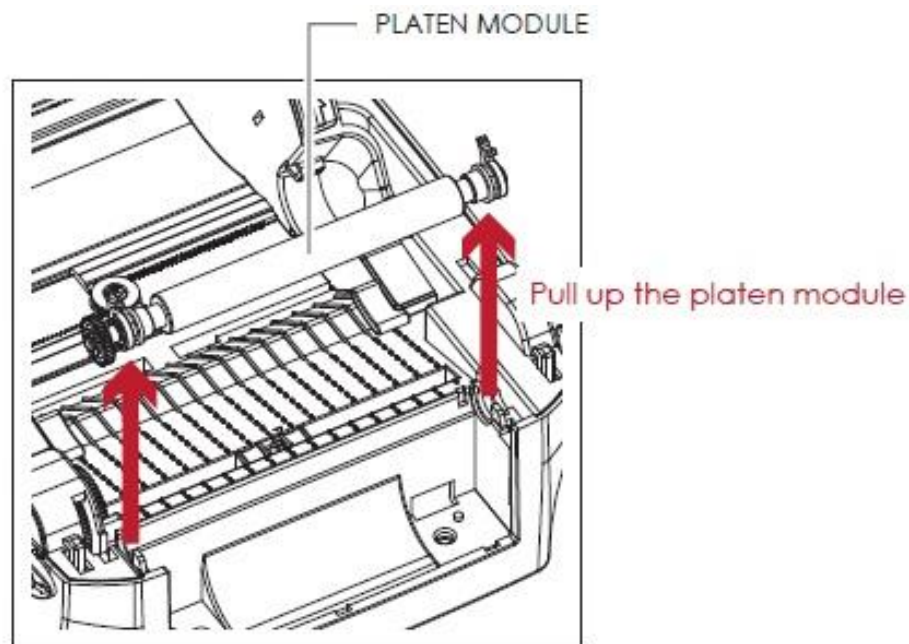


## Серия RT700 / RT700i / RT700x

### Простое обслуживание

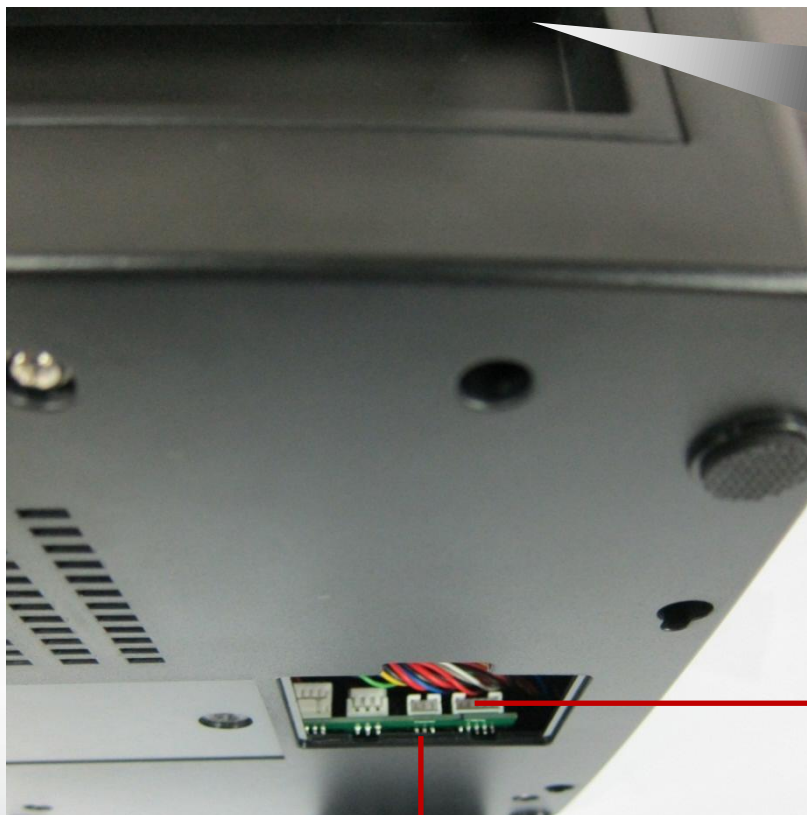


Крышка передней панели



## Серия RT700 / RT700i / RT700x

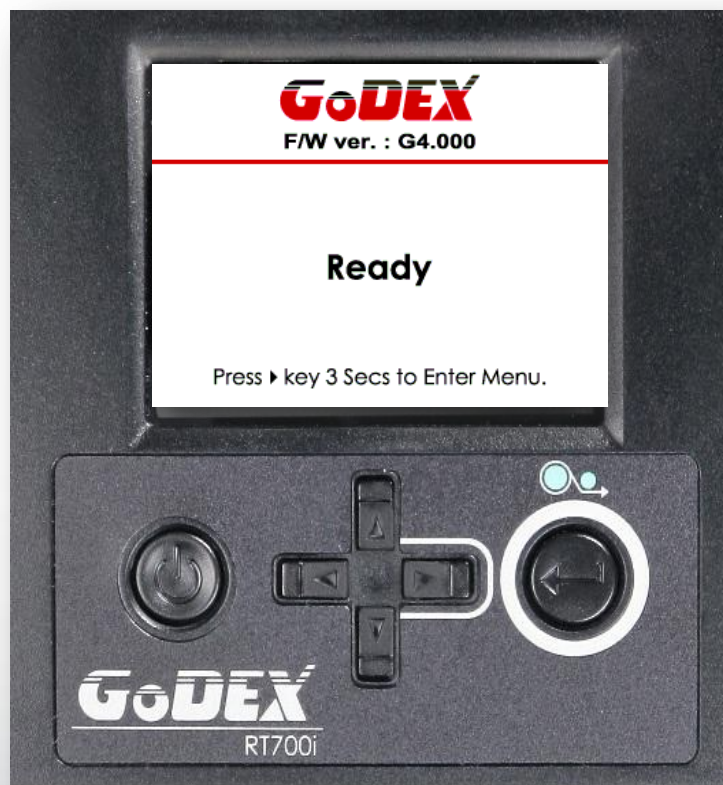
### Легкая установка опций



Разъём для  
подключения модуля  
резака

Разъём для подключения  
модуля отделителя  
этикеток

# Цветной ЖК Дисплей

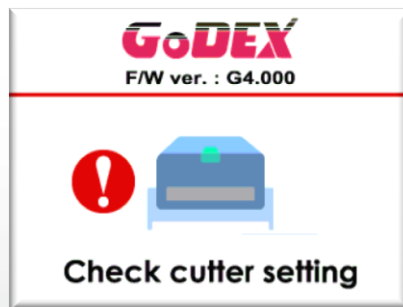
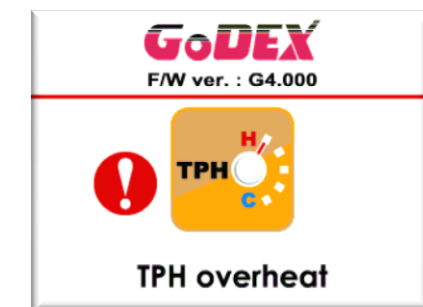


# Панель управления и ЖК Дисплей





# Оповещения об ошибках



← Настраиваемые сообщения

# Преимущества ЖК дисплея

- Цветные графические иконки
- Иконки как в GoLabel
- Отдельные приложения
- Настраиваемые логотип, сервисная информация
- Выбор языка ЖК-дисплея

# Внешний обратный намотчик **T10**



# Внешний обратный намотчик T10

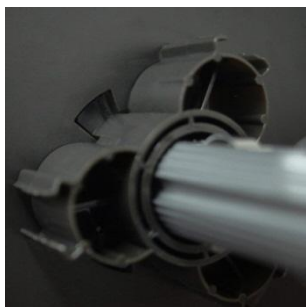
## Технические характеристики

Максимальная ширина рулона	120 мм (4.72")
Вес рулона	5 кг
Скорость намотки	До 12 IPS (304.8 мм/сек)
Максимальный диаметр рулона	203.2 мм (8")
Намотка	Этикеткой внутрь / этикеткой наружу
Диаметр втулки	Без втулки / I.D. 1" (25.2 - 25.6 мм) / I.D. 1.5" (40 - 40.6 мм) / I.D. 3" (76 - 76.6 мм)

# Внешний обратный намотчик T10

## Особенности

- Работает со всеми принтерами этикеток
- Автоматический контроль скорости



Модульные втулки на  
1", 1.5" и 3"



Переключатель для  
намотки этикеток  
"внутри или наружу"



Цветные светодиодные индикаторы статуса

**GoDEX**

Серия EZ2250i / EZ2350i



Barcodes Made Easy

## Серия EZ2250i / EZ2350i

### Технические характеристики

Модель	<b>EZ2250i</b>	<b>EZ2350i</b>
Способ печати	Прямая термopечать или термopеренос (термотрансферный режим)	
Разрешение	203 dpi (8 точек/мм)	300 dpi (12 точек/мм)
Скорость печати	7 IPS (177 мм/сек)	5 IPS (127 мм/сек)
Ширина печати	4.25" (108 мм)	4.16" (105.7 мм)
Максимальный диаметр рулона	203.2 мм (8") при втулке 76.2 мм(3") / 152.4 мм (6") при втулке 38.1 мм(1.5")	
Термотрансферная красящая лента (риббон)	Макс. длина рулона: 1476' (450 м) Диаметр втулки: 1" (25.4 мм)	
Память	8МБ Флэш (4МБ доступно пользователю); 16МБ SDRAM	
RTC (Встроенные часы реального времени)	Стандартные	
Панель управления	Цветной ЖК дисплей 2.4" Кнопка включения, функциональная клавиша + клавиша навигации	
Интерфейс	USB + RS-232+ Ethernet + <b>USB XOC</b>	
Языки принтера	EZPL/GZPL/GEPL автоматическое переключение	
Опции	Резак, отделитель этикеток + внутренний смотчик, <b>LPT</b>	

### Интерфейс

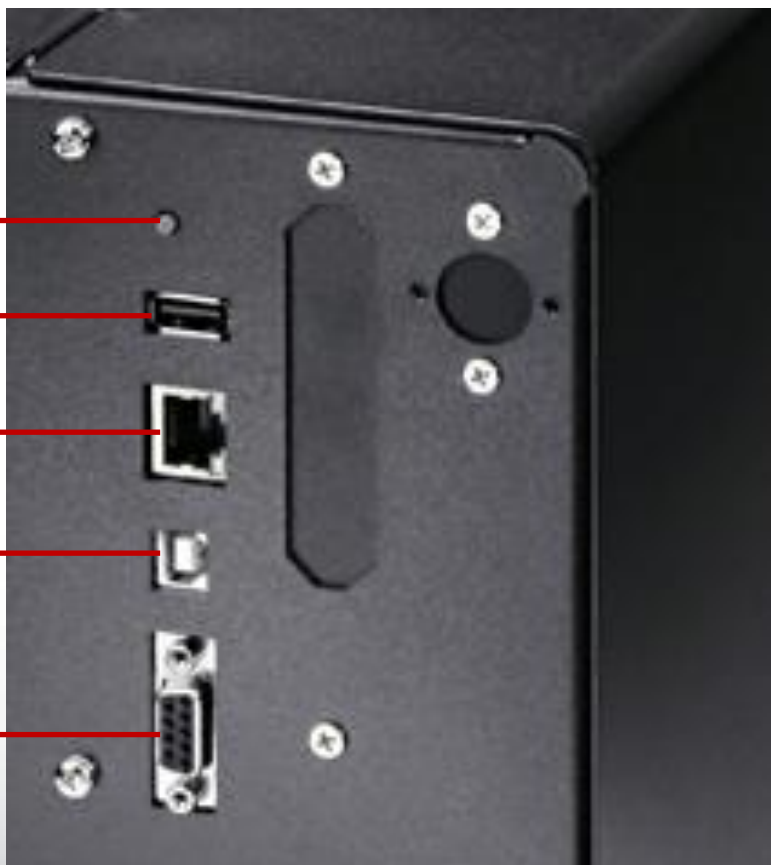
Кнопка калибровки

USB Хост

Ethernet

USB

RS-232





## Серия EZ2250i / EZ2350i

### Интерфейс

Цветной ЖК  
дисплей 2.4"

Кнопки навигации



**GoDEX**

## Серия G300



Barcodes Made Easy

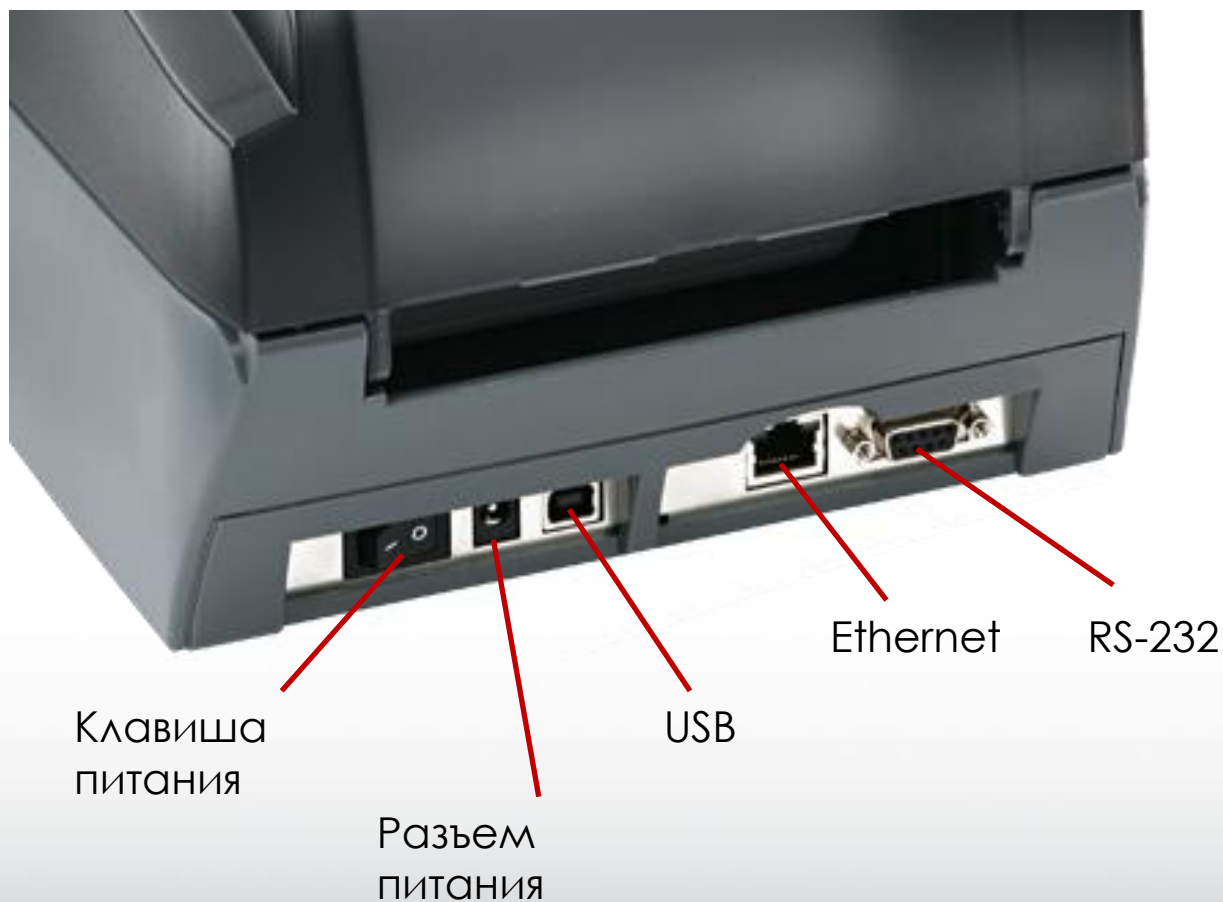
## Серия G300

### Технические характеристики

Модель	G300	G330
Способ печати	Прямая термопечать или термоперенос (термотрансферный режим)	
Разрешение	203 dpi (8 точек/мм)	300 dpi (12 точек/мм)
Скорость печати	4 IPS (102 мм/сек)	3 IPS (76.2 мм/сек)
Ширина печати	4.25" (108 мм)	4.16" (105.7 мм)
Максимальный диаметр рулона	127 мм (5")	
Термотрансферная красящая лента (риббон)	Макс. длина рулона: 360' (110 м) Диаметр втулки: 0.5" (12.7 мм)	
Память	8МБ Флэш (4МБ доступно пользователю); 16МБ SDRAM	
Интерфейс	USB + LPT USB + RS-232+ Ethernet	
Язык принтера	EZPL/GZPL/GEPL автоматическое переключение	

## Серия G300

### Интерфейсы



**GoDEX**

## Серия G500



Barcodes Made **Easy**

## Серия G500

### Технические характеристики

Модель	G500	G530
Способ печати	Прямая термопечать или термоперенос (термотрансферный режим)	
Разрешение	203 dpi (8 точек/мм)	300 dpi (12 точек/мм)
Скорость печати	5 IPS (127 мм/сек)	4 IPS (102 мм/сек)
Ширина печати	4.25" (108 мм)	4.16" (105.7 мм)
Максимальный диаметр рулона	127 мм (5")	
Термотрансферная красящая лента (риббон)	Макс. длина рулона: 984' (300 м) Диаметр втулки: 1" (25.4 мм)	
Память	8МБ Флэш (4МБ доступно пользователю); 16МБ SDRAM	
Интерфейс	USB + LPT USB + RS-232+ Ethernet	
Язык принтера	EZPL/GZPL/GEPL автоматическое переключение	
Опции	Резак, отделитель этикеток	

## Серия G500

### Интерфейсы



Клавиша  
питания

Разъем питания

USB

RS-232

Ethernet



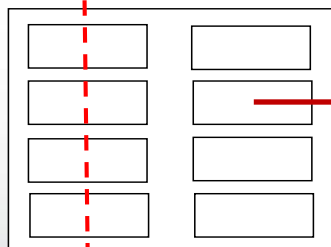
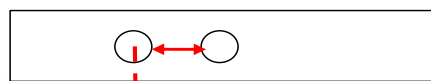
Кнопка  
протяжки

## Серия G500

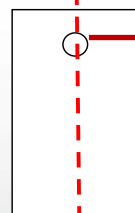
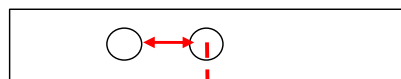
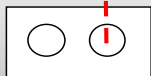
### Сенсоры окончания этикетки



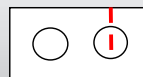
Сдвоенный сенсор на просвет



Сдвоенные этикетки



Отверстие дырокола





**GoDEX**

## Серия MX



**Технические характеристики**

Модель	MX20	MX30	MX30i
Способ печати	Прямая термопечать		
Разрешение	203 dpi (8 точек/мм)		
Скорость печати	4 IPS (101.6 мм/с)		
Ширина печати	1.89" (48 мм)	2.8" (72 мм)	
Диаметр внутренней втулки	Макс. 1.57" (40 мм)	Макс. 2.35" (60 мм)	
Память	128Мб Flash (40Мб доступно пользователю); 32Мб SDRAM		
Панель управления	4 двухцветных светодиодных индикатора, клавиша питания, функциональная клавиша (FEED), клавиша подключения Bluetooth		OLED экран 128x64, 4 двухцветных светодиодных индикатора, клавиша питания, функциональная клавиша (FEED), клавиша подключения Bluetooth
Интерфейсы	RS-232, USB, Bluetooth		
Языки принтера	GPOS и EZPL/GZPL/GEPL автоматическое переключение		
Возможные опции (поставляются отдельно)	Ремень через плечо, доп. батарея, подставка для заряда, зарядное устройство, адаптер	WiFi, ремень через плечо, доп. батарея, подставка для заряда, зарядное устройство, адаптер, зарядное устройство в машину, NFC RFID набор (считывание/запись)	

**GoDEX**

## Серия ZX



Barcodes Made Easy

## Технические характеристики

Модель	ZX1100	ZX1130
Способ печати	Прямая термopечать или термopеренос (термотрансферный режим)	
Разрешение	203 dpi (8 точек/мм)	300 dpi (12 точек/мм)
Скорость печати	7 IPS (177 мм/сек)	5 IPS (127 мм/сек)
Ширина печати	4.09" (104 мм)	
Максимальный диаметр рулона	8" (203,2 мм)	
Термотрансферная красящая лента (риббон)	Макс. длина рулона: 1476' (450 м) Диаметр рулона: 3" (76,2 мм) Диаметр втулки: 1" (25.4 мм)	
Память	8МБ Флэш (4МБ доступно пользователю); 16МБ SDRAM	
RTC (Встроенные часы реального времени)	Стандартные	
Панель управления	Кнопка включения, функциональная клавиша (FEED/PAUSE/CANCEL), кнопка калибровки	
Интерфейс	RS-232, USB, Ethernet	
Языки принтера	GPOS и EZPL/GZPL/GEPL автоматическое переключение	
Опции	Резак, отделитель этикеток, внутренний смотчик, LPT адаптер, внешний смотчик рулонов, внешний намотчик рулонов	

## Серия ZX

### Технические характеристики

Модель	ZX1200	ZX1230
Способ печати	Прямая термопечать или термоперенос (термотрансферный режим)	
Разрешение	203 dpi (8 точек/мм)	300 dpi (12 точек/мм)
Скорость печати	10 IPS (254 мм/сек)	7 IPS (177 мм/сек)
Ширина печати	4.09" (104 мм)	
Максимальный диаметр рулона	8" (203,2 мм)	
Термотрансферная красящая лента (риббон)	Макс. длина рулона: 1476' (450 м) Диаметр рулона: 3" (76,2 мм) Диаметр втулки: 1" (25.4 мм)	
Память	128МБ Флэш (100МБ доступно пользователю); 32МБ SDRAM	
RTC (Встроенные часы реального времени)	Стандартные	
Панель управления	3.2" Цветной ЖК дисплей, кнопка включения, функциональная клавиша (FEED/PAUSE/CANCEL), кнопка калибровки	
Интерфейс	RS-232, USB, USB Хост, Ethernet	
Языки принтера	GPOS и EZPL/GZPL/GEPL автоматическое переключение	
Опции	Резак, отделитель этикеток, внутренний смотчик, LPT адаптер, Bluetooth, WiFi, интерфейс аппликатора, RFID запись/считывание, внешний смотчик рулонов, внешний намотчик рулонов	

**GoDEX**

Серия ZIP



Barcodes Made Easy

## Технические характеристики

Модель	ZIP50	ZIP53	ZIP56
Способ печати	Прямая термопечать или термоперенос (термотрансферный режим)		
Разрешение	203 dpi (8 точек/мм)	300 dpi (12 точек/мм)	600 dpi (24 точки/мм)
Скорость печати	5 IPS (127 мм/сек)	4 IPS (101.6 мм/с)	2 IPS (50.8 мм/с)
Ширина печати	4.25" (108мм)	4.16" (105.7 мм)	
Диаметр внутренней втулки	Макс. 5" (127 мм)		
Термотрансферная красящая лента (риббон)	Макс. длина рулона: 981' (300 м) Диаметр рулона: 2.67" (68 мм) Диаметр втулки: 1" (25.4 мм)		
Память	8Мб Flash (4Мб доступно пользователю); 16Мб SDRAM		
Панель управления	Два светодиодных индикатора, клавиша питания, функциональная клавиша (FEED), кнопка калибровки		
Интерфейсы	RS-232, USB, Ethernet		
Языки принтера	EZPL/GZPL/GEPL автоматическое переключение		
Возможные опции (поставляются отдельно)	Резак, отделитель этикеток, внешний смотчик, внешний намотчик		

## Технические характеристики

Модель	ZIP50i	ZIP53i	ZIP56i
Способ печати	Прямая термопечать или термоперенос (термотрансферный режим)		
Разрешение	203 dpi (8 точек/мм)	300 dpi (12 точек/мм)	600 dpi (24 точки/мм)
Скорость печати	7 IPS (177 мм/сек)	5 IPS (127 мм/с)	2.5 IPS (63.5 мм/с)
Ширина печати	4.25" (108мм)	4.16" (105.7 мм)	
Диаметр внутренней втулки	Макс. 5" (127 мм)		
Термотрансферная красящая лента (риббон)	Макс. длина рулона: 981' (300 м) Диаметр рулона: 2.67" (68 мм) Диаметр втулки: 1" (25.4 мм)		
Память	16Мб Flash (8Мб доступно пользователю); 32Мб SDRAM		
Панель управления	Цветной ЖК дисплей, кнопки навигации, клавиша питания, кнопка калибровки		
Интерфейсы	RS-232, USB, USB Хост, Ethernet		
Языки принтера	EZPL/GZPL/GEPL автоматическое переключение		
Возможные опции (поставляются отдельно)	Резак, отделитель этикеток, внешний смотчик, внешний намотчик, Bluetooth, WiFi		

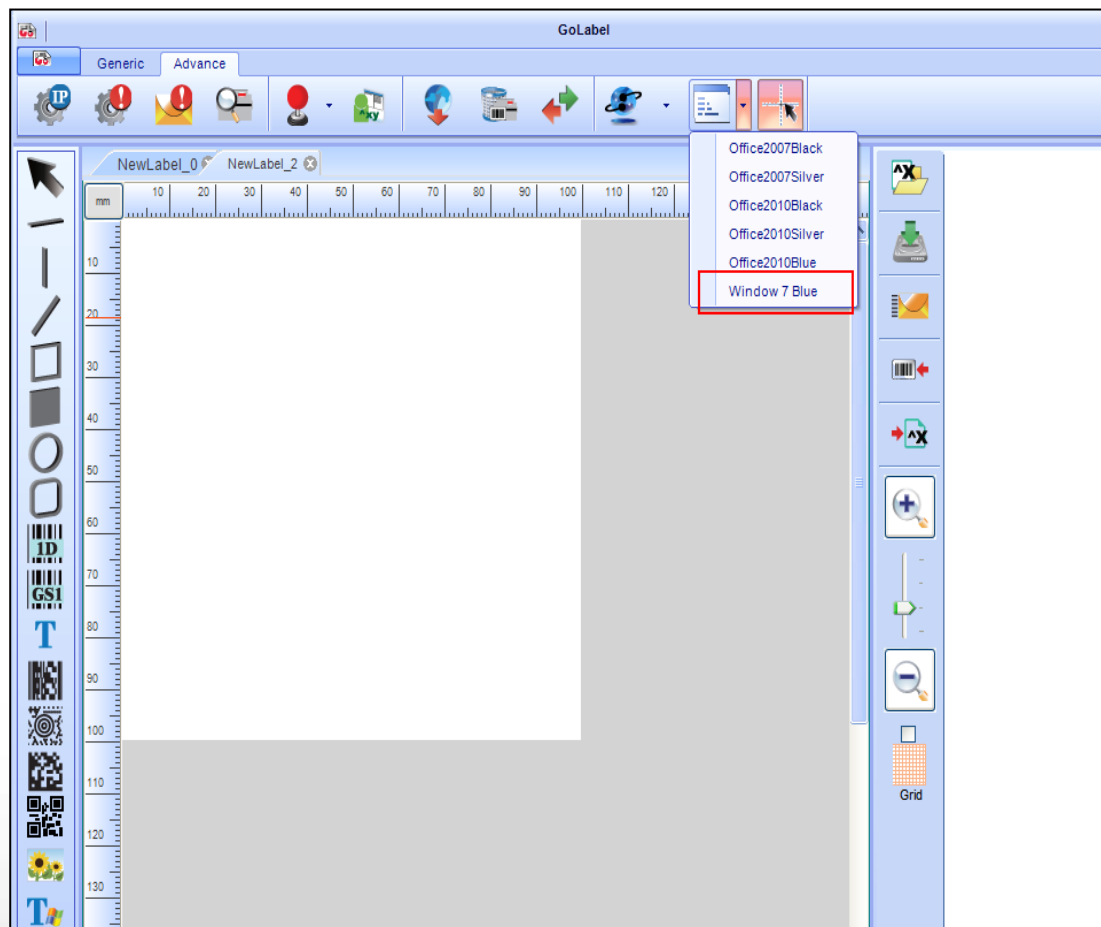


# Драйвера, Программное Обеспечения, Языки, Эмуляции и совместимость с ОС

- **Драйвера**  
Seagull Scientific,
- **Программное обеспечение**  
Golabel, Qlabel, Seagull Scientific Bartender,
- **Язык принтера**  
Godex EZPL (Godex's Emulation)
- **Совместимые языки принтера**  
GEPL (Eltron Emulation), GZPL (Z-Emulation)
- **Операционные системы**  
Windows XP/ Vista /Win7/ Server 2003 и 2008 –32 и 64 битные версии

## Бесплатная программа GoLabel

- Создание этикеток штрих кодов
- Индикация области печати этикетки
- **Подключение к БД**
- Мультиязычная
- Загрузка этикеток, графических изображений и шрифтов на принтер
- Генерация команд принтера



**Спасибо!**

Barcodes Made **Easy**

Established in 1993, Godex International specializes in designing and manufacturing barcode printers that are reliable, high performance, and value priced.